



Otomatik Kayar Kapılar



Güvenlikli Kapılar / Giriş Kontrollü Kapılar



İç Mekan Cam Bölme Sistemleri



Döner Kapılar



Kanat Açma Mekanizmaları



İçindekiler	Sayfa
▶ Otomatik Kayar Kapılar	
Otomatik Kayar Kapı compact Master CM ve CM-F	4
Otomatik Kayar Kapı compact Master Kit	6
Otomatik Kayar Kapı econo Master EM	8
Otomatik Kayar Kapı econo Master Kit	10
Otomatik Kayar Kapı heavy Master HM ve HM-F	12
Otomatik Kayar Kapı heavy Master Kit	14
Teleskobik Kayar Kapı compact Master CMT ve CMT-F	16
Dairesel Kayar Kapı compact Master CMR ve CMR-F	18
Prizmatik Kayar Kapı compact Master CMW ve CMW-F	20
Donanımlar	22
▶ Kanat Açma Mekanizmaları	
90° Kanat Açma Mekanizması turn Master	24
Zemine Gömme Kanat Açma Mekanizması swing Master DTU	26
▶ Döner Kapılar	
Standart Döner Kapı GRA	28
Tüm Cam Döner Kapı GGG	30
Geniş Kapasiteli Döner Kapı GGR/GGV	32
▶ Güvenlikli Kapılar, Giriş Kontrollü Kapılar	
Güvenlikli Döner Kapılar / Güvenlikli Dairesel Kayar Kapılar GSI	34
▶ İç Mekan Cam Bölme Sistemleri	
İç Mekan Cam Bölme Sistemi, Manuel, shop Master GSW-M	36
İç Mekan Cam Bölme Sistemi, Otomatik, shop Master GSW-A	38

compactMaster



G.U-BKS otomatik kayar kapıların uygulama alanları:

- Havaalanları
- Alışveriş Merkezleri
- Bankalar
- Kamu Binaları
- Hastaneler
- Huzurevleri
- Engellilerin Yaşadığı Mekanlar
- Güvenlikli Alanlar
- Her Türlü Akıllı Giriş Çözümleri

G.U-BKS Otomatik Kayar Kapı Sistemleri uygulandığı her yerde işlevsel, ekonomik ve güvenlidir.

G.U-BKS Otomatik Kayar Kapılar girişlerinizde kullanım rahatlığı ve enerji tasarrufu sağlar. Kapıları çalıştırmak kolay ve basittir.

compactMaster, konforlu kullanım ve estetik tasarım beklentilerinin tümünü birlikte sunar.

100 mm mekanizma yüksekliği ile bina mimarisine kolayca uyum sağlar.

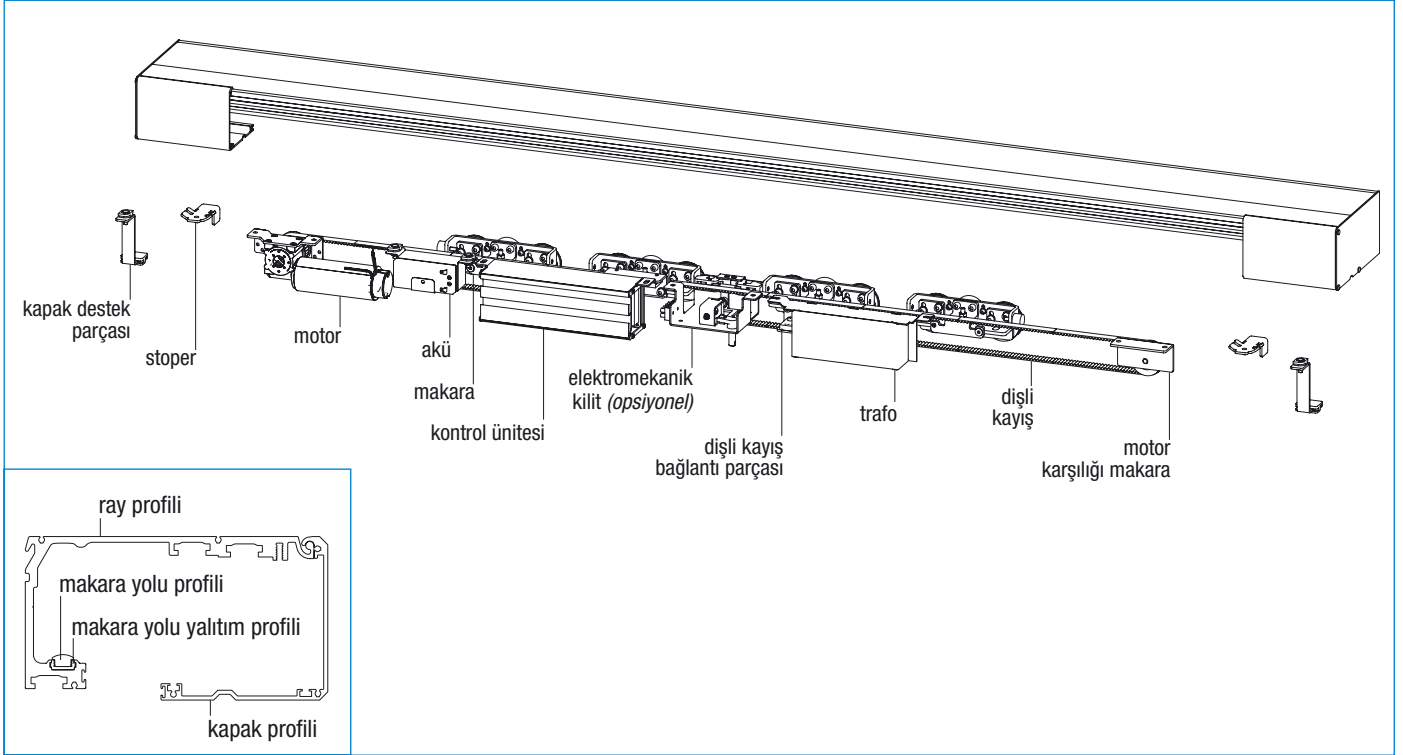
Geniş rulmanlar ve makara yolu profili sayesinde sessiz ve konforlu çalışma sağlar.

Kompakt ve ince yapısı ile modern cam cephe tasarımlarına mükemmel uyum sağlar.

G.U-BKS kayar kapıların panik çıkışlar için uygunluğu test edilmiş ve onaylanmıştır.

Tüm donanımların geliştirilmesi ve üretimi teknik düzenlemelere ve standartlara uygun olarak yapılmaktadır.

G.U-BKS otomatik kayar kapıların üstün kalitesi, önde gelen test enstitülerinin sertifikasyonu ve G.U-BKS'nin kendi kalite kontrol prosedürleri ile garanti altına alınmıştır.



Teknik Bilgiler

Mekanizma Tipi	compactMaster CM		compactMaster CM-F	
	1 kapı kanadı	2 kapı kanadı	1 kapı kanadı	2 kapı kanadı
Maksimum Geçiş Genişliği	1250 mm	2500 mm	1250 mm	2500 mm
Minimum Geçiş Genişliği^[1]	800 mm	800 mm	800 mm	800 mm
Maksimum Geçiş Yüksekliği	2500 mm		2500 mm	
Maksimum Kanat Ağırlığı	100 kg/kanat			
Besleme Gerilimi	230 V/AC, 50 Hz			
Güç kullanımı	maks. 160 VA (çalışma sırasında 50 VA)			
Açık Kalma Süresi	0 – 60 sn		0 – 255 sn	
Açık kalma süresi – Anahtarlı şalter kontağı için	–		0 – 255 sn	
Açılma Hızı	maks. 0,7 m/sn			
Kapanma Hızı	maks. 0,5 m/sn			
Kısmi Açılma Geçiş Genişliği	%80 açılma mesafesi genişliği (opsiyonel DPS switch ile % 50-100 arasında ayarlanabilir)			
Uygun Ortam Sıcaklığı	sadece kuru ortamlar için: -15 °C ile +50 °C arası			
Koruma Sınıfı	IP 20			

Talep üzerine özel çözümler [1] Standart ölçüler olup mekanizmanın toplam uzunluğu ve uygulama yeri dikkate alınmalıdır

compactMaster, gelişmiş kontrol teknolojisi ile maksimum güvenlik sağlar.

Modüler yapısı sayesinde montajı hızlı, bakımı kolaydır.

Otomatik kapıların ilave bir yazılım ile bina yönetim sistemlerine bağlantısı standart olarak sunulmaktadır.

compactMaster'ın panik çıkışlar için uygunluğu test edilmiş ve onaylanmıştır (tip CM-F).

TÜV'den, DIN 18650'ye uygunluk sertifikası alınmıştır.

(TÜV = Almanya Teknik Denetim Birliği)

compactMaster Kit

Otomatik kayar kapı mekanizması – Temel Takım: tek kanatlı kapılar için

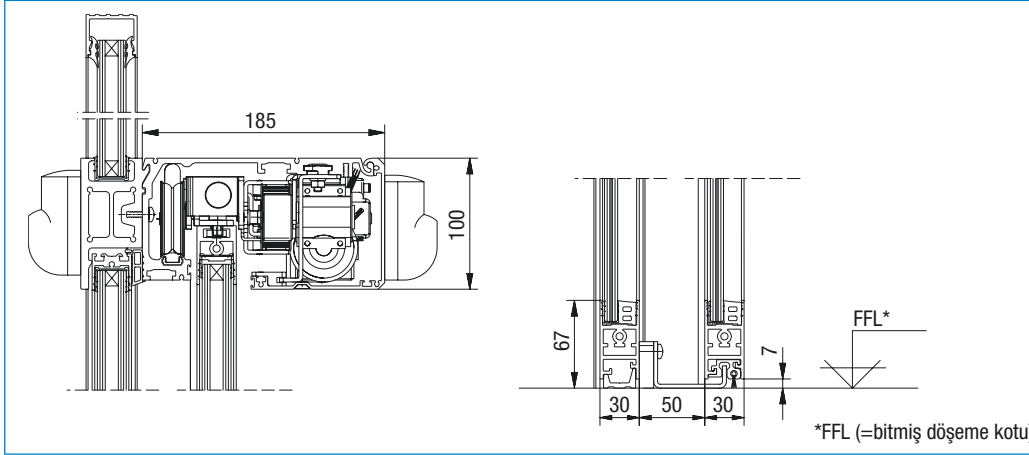


compactMaster Kit Temel Takım
Ürün kodu: A-9000850

İlave Takım-çift kanat kapılar için:



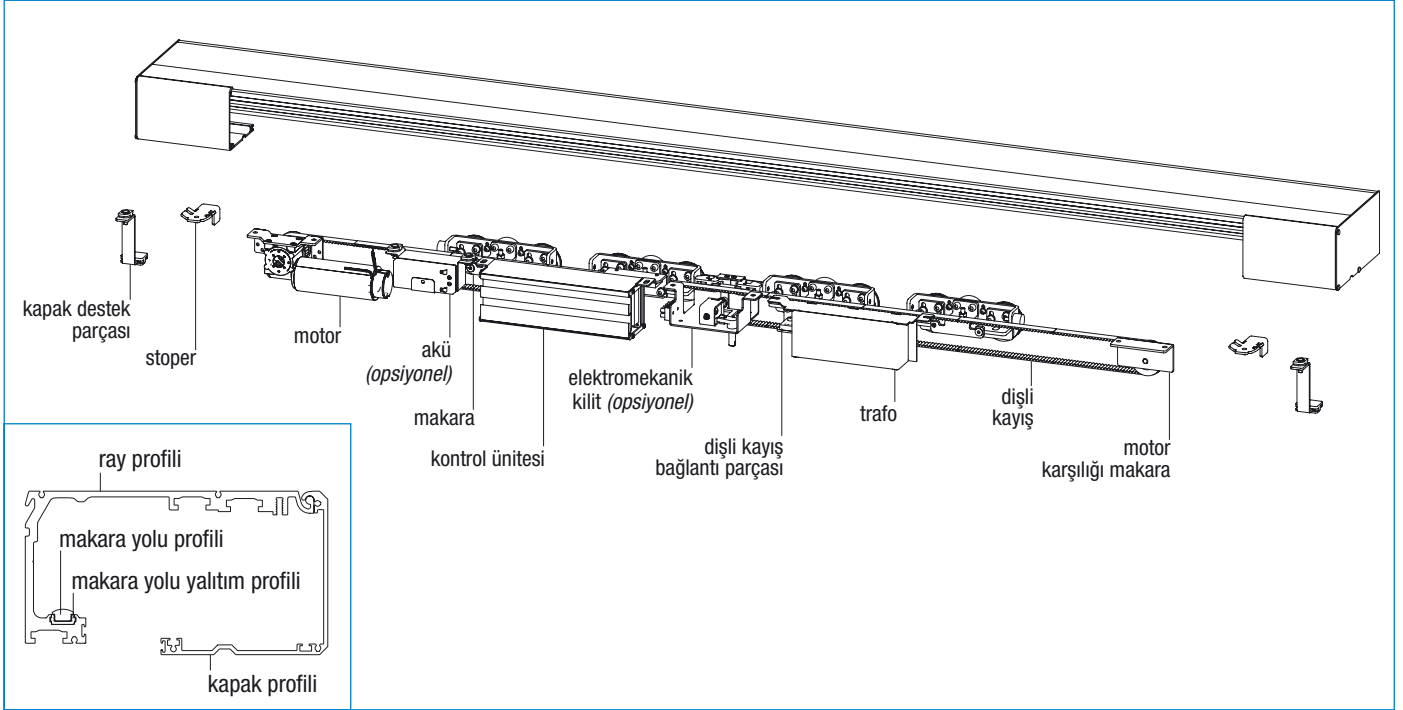
compactMaster Kit İlave Takım
Ürün kodu: A-9000860



Kesit: compactMaster mekanizma

Çok yönlü kullanım olanakları sunan compactMaster Kit'in avantajları:

- Modüler yapısı ile montajı ve devreye alınması hızlı ve kolaydır.
- Güçlü ve yüksek kalitedeki donanımlar, compactMaster kalitesini garanti altına alır.
- Özel alüminyum profil yapısı, donanımların en iyi şekilde bağlantısına ve bakımlarının yapılmasına olanak sağlar.
- Geniş rulmanlar ve makara yolu profili sayesinde sessiz ve konforlu çalışma sağlanır.
- Şık bir görünüm kazandıran ince profiller, otomatik kayar kapının modüler yapısını tamamlar.
- compactMaster Kit, cazip fayda-maliyet oranıyla otomatik kayar kapılar segmentinin çok tercih edilen bir ürünüdür.



Teknik Bilgiler

Mekanizma Tipi	compactMaster CM		compactMaster CM-F	
	1 kapı kanadı	2 kapı kanadı	1 kapı kanadı	2 kapı kanadı
Maksimum Geçiş Genişliği	1250 mm	2500 mm	1250 mm	2500 mm
Minimum Geçiş Genişliği^[1]	800 mm	800 mm	800 mm	800 mm
Maksimum Geçiş Yüksekliği	2500 mm		2500 mm	
Maksimum Kanat Ağırlığı	100 kg/kanat			
Besleme Gerilimi	230 V/AC, 50 Hz			
Güç kullanımı	maks. 160 VA (çalışma sırasında 50 VA)			
Açık Kalma Süresi	0 – 60 sn		0 – 255 sn	
Açık kalma süresi – Anahtarlı şalter kontağı için	–		0 – 255 sn	
Açılma Hızı	maks. 0,7 m/sn			
Kapanma Hızı	maks. 0,5 m/sn			
Kısmi Açılma Geçiş Genişliği	%80 açılma mesafesi genişliği (opsiyonel DPS switch ile % 50-100 arasında ayarlanabilir)			
Uygun Ortam Sıcaklığı	sadece kuru ortamlar için: -15 °C ile +50 °C arası			
Koruma Sınıfı	IP 20			

Talep üzerine özel çözümler [1] Standart ölçüler olup mekanizmanın toplam uzunluğu ve uygulama yeri dikkate alınmalıdır

compactMaster, gelişmiş kontrol teknolojisi ile maksimum güvenlik sağlar.

Modüler yapısı sayesinde montajı hızlı, bakımı kolaydır.

Otomatik kapıların ilave bir yazılım ile bina yönetim sistemlerine bağlantısı standart olarak sunulmaktadır.

compactMaster'ın panik çıkışlar için uygunluğu test edilmiş ve onaylanmıştır (tip CM-F).

TÜV'den, DIN 18650'ye uygunluk sertifikası alınmıştır.

(TÜV = Almanya Teknik Denetim Birliği)

econoMaster



G.U-BKS otomatik kayar kapıların uygulama alanları:

- Havaalanları
- Alışveriş Merkezleri
- Bankalar
- Kamu Binaları
- Hastaneler
- Huzurevleri
- Engellilerin Yaşadığı Mekanlar
- Güvenlikli Alanlar
- Her Türlü Akıllı Giriş Çözümleri



G.U-BKS Otomatik Kayar Kapı Sistemleri uygulandığı her yerde işlevsel, ekonomik ve güvenlidir.

G.U-BKS Otomatik Kayar Kapılar girişlerinizde kullanım rahatlığı ve enerji tasarrufu sağlar. Kapıları çalıştırmak kolay ve basittir.

econoMaster mekanizması düşük işletme giderleri ile kayar kapı mekanizmalarında yeni bir nesli temsil eder.

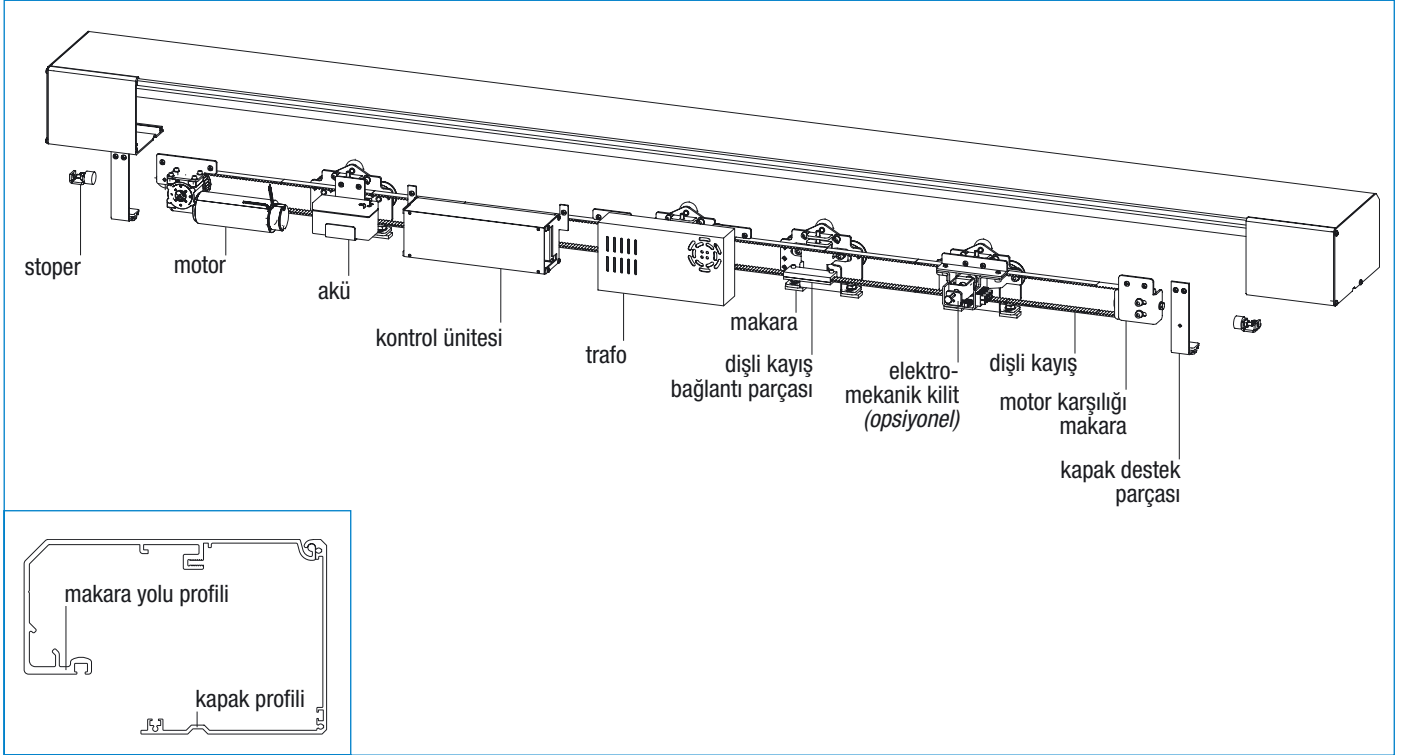
Teknik olarak gelişmiş mekanizmanın yüksek performansla birleştiği econoMaster bu özelliği ile diğer „uygun fiyatlı“ sistemlerden kolayca ayrılır!

Hareketli kanatlarda üçlü makara sistemi kullanılması, dayanıklılığı arttırdığı gibi sessiz çalışma ve uzun ömür sağlar.

Kanat ağırlığı 80 kg'a kadar olan geniş kapılar bile sessiz ve hızlı açılır.

İnce mekanizma (130 mm) ve kanat profilleri ile her türlü girişe işlevsellik ve estetik bir görünüm kazandırır.

G.U-BKS econoMaster, sık girişlerin ekonomik otomasyonu için ideal çözümdür.



Teknik Bilgiler

Mekanizma Tipi	econoMaster EM	
	1 kapı kanadı	2 kapı kanadı
Maksimum Geçiş Genişliği	1250 mm	2500 mm
Minimum Geçiş Genişliği ^[1]	800 mm	800 mm
Maksimum Geçiş Yüksekliği	2500 mm	2500 mm
Maksimum Kanat Ağırlığı	80 kg/kanat	
Besleme Gerilimi	230 V/AC, 50 Hz	
Güç kullanımı	maks. 160 VA (çalışma sırasında 50 VA)	
Açık Kalma Süresi	0 – 60 sn	
Hız	maks. 0,7 m/sn	
Kısmi Açılma Geçiş Genişliği	%80 açılma mesafesi genişliği (opsiyonel DPS switch ile % 50-100 arasında ayarlanabilir)	
Uygun Ortam Sıcaklığı	sadece kuru ortamlar için: -15 °C ile +50 °C arası	
Koruma Sınıfı	IP 20	

[1] Standart ölçüler olup mekanizmanın toplam uzunluğu ve uygulama yeri dikkate alınmalıdır

İnce tasarımı sayesinde econoMaster her türlü bina mimarisine kolayca uyum sağlar.

Yukarıda belirtilen çalışma parametreleri hassas bir şekilde hızlı ve kolayca ayarlanabilir.

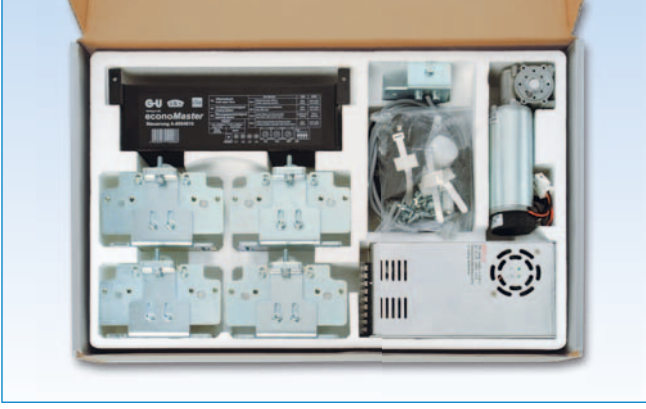
econoMaster, sessiz çalışması, hızı ve kolay montajı ile hem üreticiler hem de kullanıcılar tarafından tercih edilen bir üründür.

TÜV'den, DIN 18650'ye uygunluk sertifikası alınmıştır.

(TÜV = Almanya Teknik Denetim Birliği)

econoMaster Kit

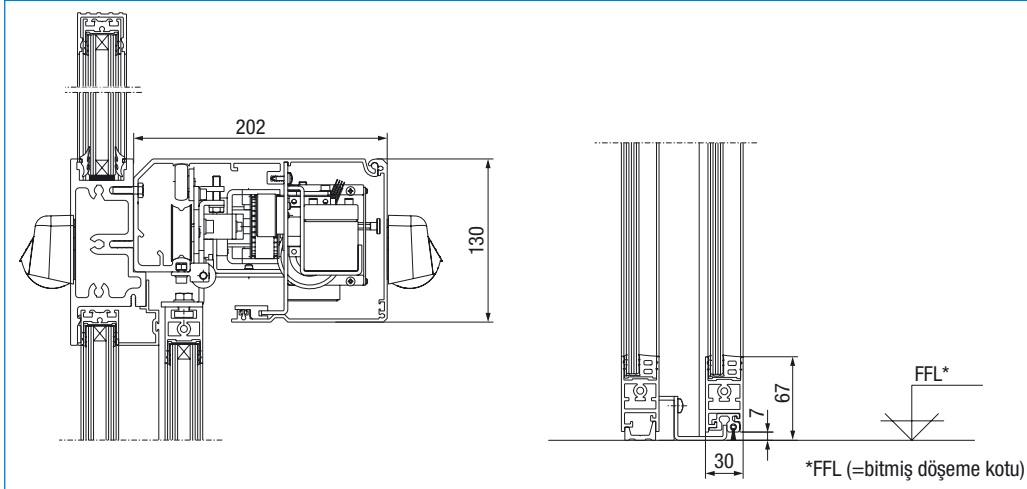
Otomatik kayar kapı mekanizması – Temel Takım: iki kanatlı kapılar için



econoMaster Kit Temel Takım
Ürün kodu: A-9001110

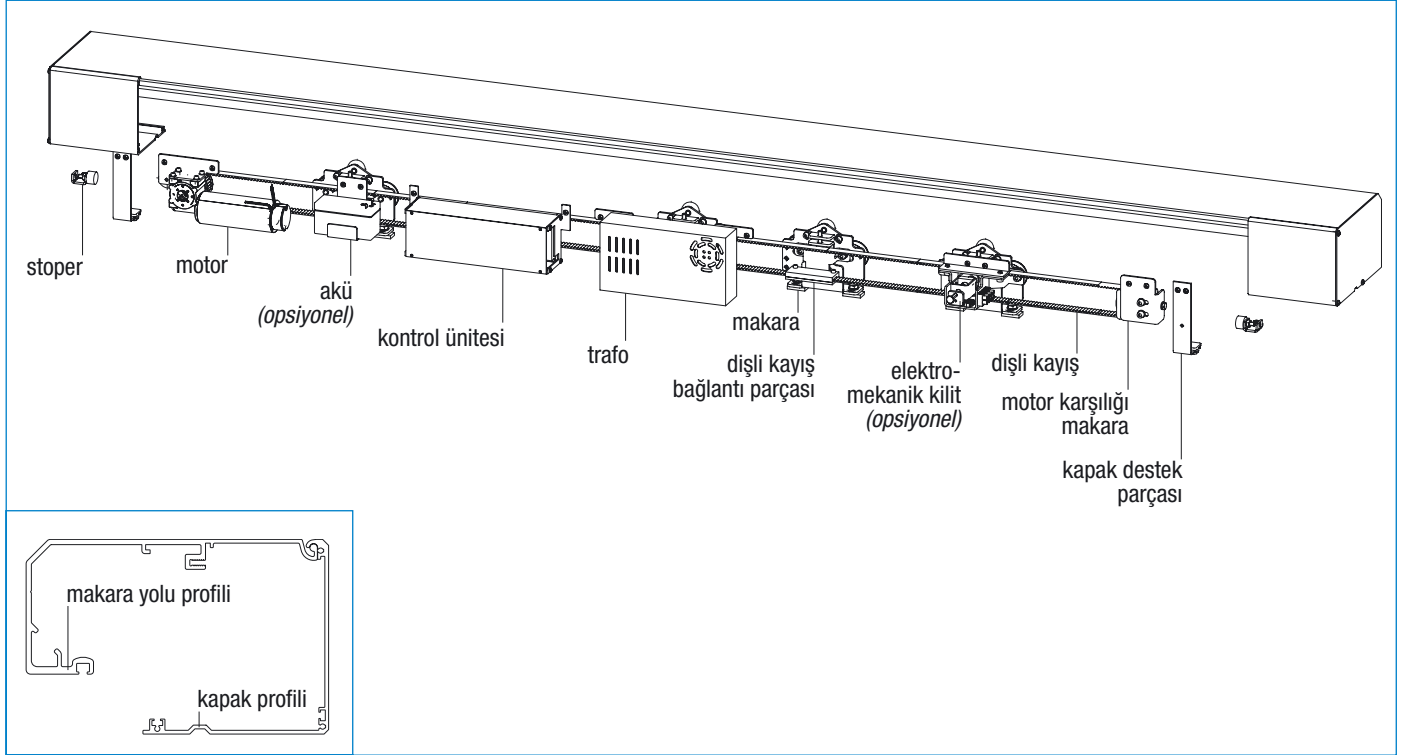
Çok yönlü kullanım olana- kları sunan econoMaster Kit'in avantajları:

- Yerinde montajı ve devreye alınması hızlı ve kolaydır.
- Özel alüminyum profil yapısı, donanımların en iyi şekilde bağlantısına ve bakımlarının yapılmasına olanak sağlar.
- econoMaster modüler yapıdadır. Bütün donanımları yüksek kalitededir.
- Farklı kullanım alanlarına sahip econoMaster hemen her türlü girişler için çözüm sunar.



Kesit: econoMaster mekanizma

G.U.-BKS econoMaster, sık girişlerin ekonomik otomasyonu için ideal çözümdür.



Teknik Bilgiler

Mekanizma Tipi	econoMaster EM	
	1 kapı kanadı	2 kapı kanadı
Maksimum Geçiş Genişliği	1250 mm	2500 mm
Minimum Geçiş Genişliği ^[1]	800 mm	800 mm
Maksimum Geçiş Yüksekliği	2500 mm	2500 mm
Maksimum Kanat Ağırlığı	80 kg/kanat	
Besleme Gerilimi	230 V/AC, 50 Hz	
Güç kullanımı	maks. 160 VA (çalışma sırasında 50 VA)	
Açık Kalma Süresi	0 – 60 sn	
Hız	maks. 0,7 m/sn	
Kısmi Açılma Geçiş Genişliği	%80 açılma mesafesi genişliği (opsiyonel DPS switch ile % 50-100 arasında ayarlanabilir)	
Uygun Ortam Sıcaklığı	sadece kuru ortamlar için: -15 °C ile +50 °C arası	
Koruma Sınıfı	IP 20	

[1] Standart ölçüler olup mekanizmanın toplam uzunluğu ve uygulama yeri dikkate alınmalıdır

İnce tasarımı sayesinde econoMaster her türlü bina mimarisine kolayca uyum sağlar.

Yukarıda belirtilen çalışma parametreleri hassas bir şekilde hızlı ve kolayca ayarlanabilir.

econoMaster, sessiz çalışması, hızı ve kolay montajı ile hem üreticiler hem de kullanıcılar tarafından tercih edilen bir üründür.

TÜV'den, DIN 18650'ye uygunluk sertifikası alınmıştır.

(TÜV = Almanya Teknik Denetim Birliği)

heavy*Master*



G.U-BKS otomatik kayar kapıların uygulama alanları:

- Havaalanları
- Alışveriş Merkezleri
- Bankalar
- Kamu Binaları
- Hastaneler
- Huzurevleri
- Engellilerin Yaşadığı Mekanlar
- Güvenlikli Alanlar
- Her Türlü Akıllı Giriş Çözümleri

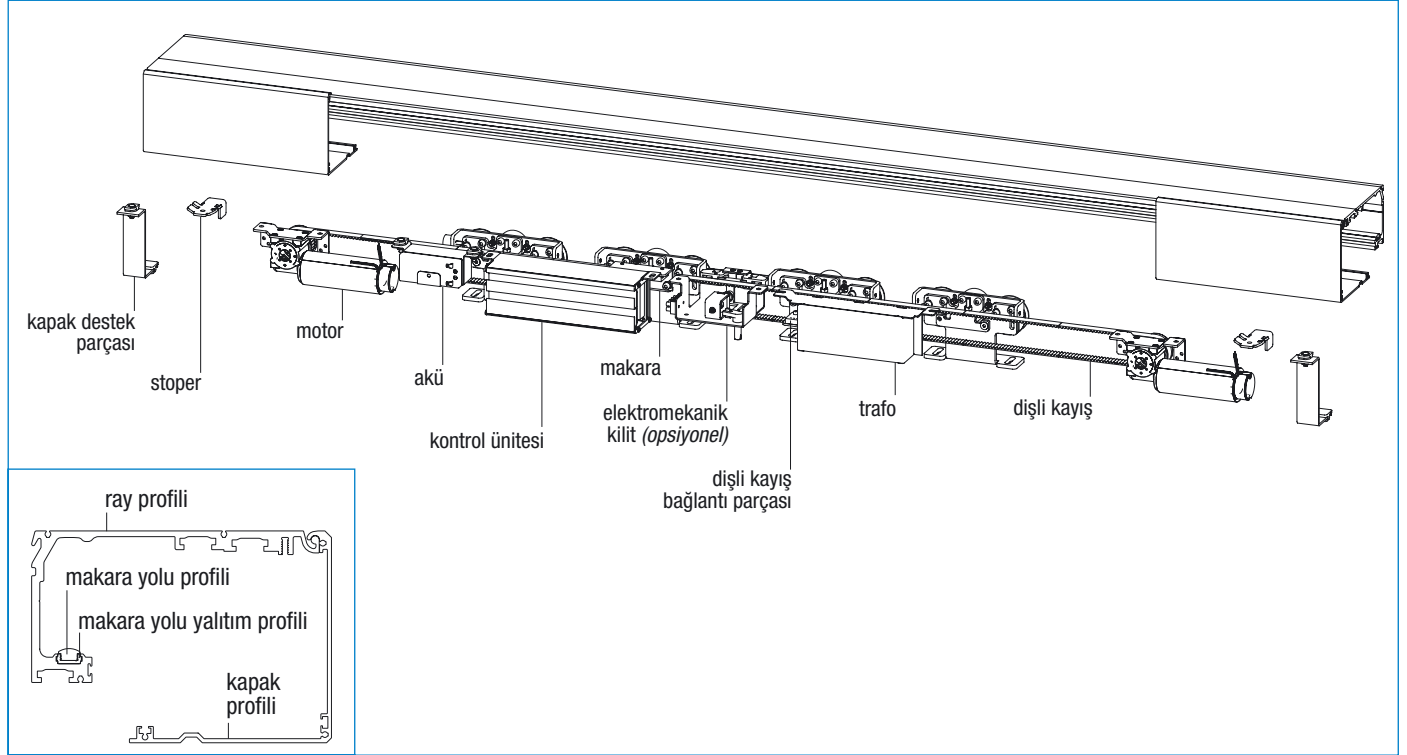
G.U-BKS Otomatik Kayar Kapı Sistemleri uygulandığı her yerde işlevsel, ekonomik ve güvenlidir.

heavy*Master* kayar kapı sistemi kanat başına 200 kg. Taşıma kapasitesi ile, ağır kanatları bile sessiz ve güvenli bir şekilde taşır.

Geniş rulmanlar ve makara yolu profili sayesinde sessiz ve konforlu çalışma sağlanır.

Tüm donanımların geliştirilmesi ve üretimi teknik düzenlemelere ve standartlara uygun olarak yapılmaktadır.

G.U-BKS kayar kapıların panik çıkışlar için uygunluğu test edilmiş ve onaylanmıştır.



Teknik Bilgiler

Mekanizma Tipi	heavyMaster HM		heavyMaster HM-F	
	1 kapı kanadı	2 kapı kanadı	1 kapı kanadı	2 kapı kanadı
Maksimum Geçiş Genişliği	2500 mm	3000 mm	2500 mm	3000 mm
Minimum Geçiş Genişliği^[1]	1200 mm	1500 mm	1200 mm	1500 mm
Maksimum Geçiş Yüksekliği	3000 mm		3000 mm	
Maksimum Kanat Ağırlığı	200 kg/kanat		160 kg/kanat	
Besleme Gerilimi	230 V/AC, 50 Hz			
Güç kullanımı	maks. 160 VA (çalışma sırasında 50 VA)			
Açık Kalma Süresi	0 – 60 sn		0 – 255 sn	
Açık kalma süresi – Anahtarlı şalter kontağı için	–		0 – 255 sn	
Açılma Hızı	maks. 0,7 m/sn (ağırlığa bağlı)			
Kapanma Hızı	maks. 0,5 m/sn			
Kısmi Açılma Geçiş Genişliği	%80 açılma mesafesi genişliği (opsiyonel DPS switch ile % 50-100 arasında ayarlanabilir)			
Uygun Ortam Sıcaklığı	sadece kuru ortamlar için: -15 °C ile +50 °C arası			
Koruma Sınıfı	IP 20			

Talep üzerine özel çözümler [1] Standart ölçüler olup mekanizmanın toplam uzunluğu ve uygulama yeri dikkate alınmalıdır

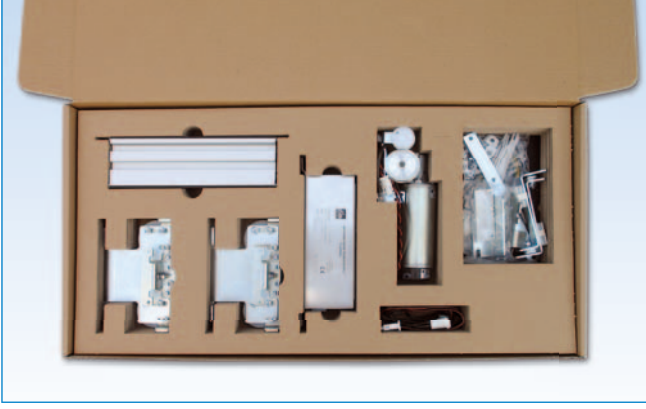
heavyMaster'in panik çıkışlar için uygunluğu test edilmiş ve onaylanmıştır (tip HM-F).

TÜV'den, DIN 18650'ye uygunluk sertifikası alınmıştır.

(TÜV = Almanya Teknik Denetim Birliği)

heavyMaster Kit

Otomatik kayar kapı mekanizması – Temel Takım 1: tek kanatlı kapılar için



heavyMaster Kit Temel Takım
Ürün kodu: A-9001740

Otomatik kayar kapı mekanizması – Temel Takım 2: tek kanatlı kapılar için



heavyMaster Kit Temel Takım
Ürün kodu: A-9000920

Tek kanat montajında,
A-9001740
kodlu temel takımın
yanında mutlaka
A-9000920
kodlu motorun
kullanılması gerekir.

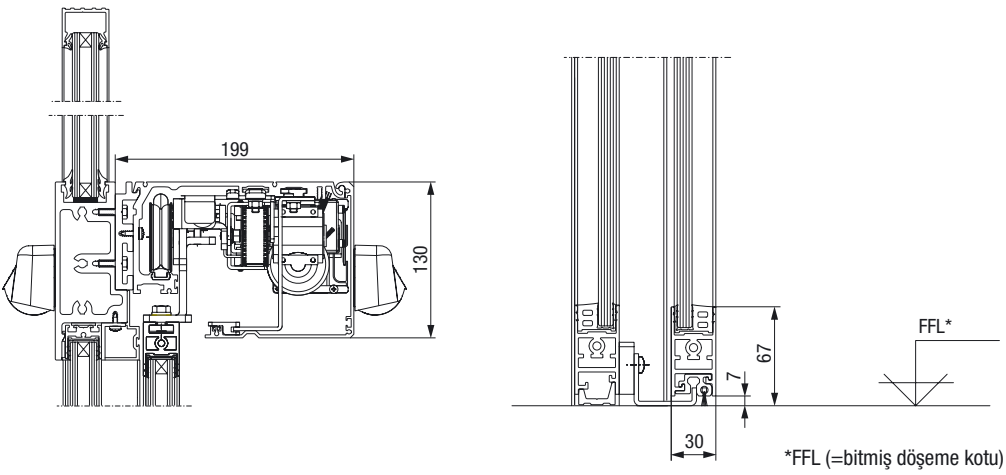
İlave Takım-çift kanat kapılar için:



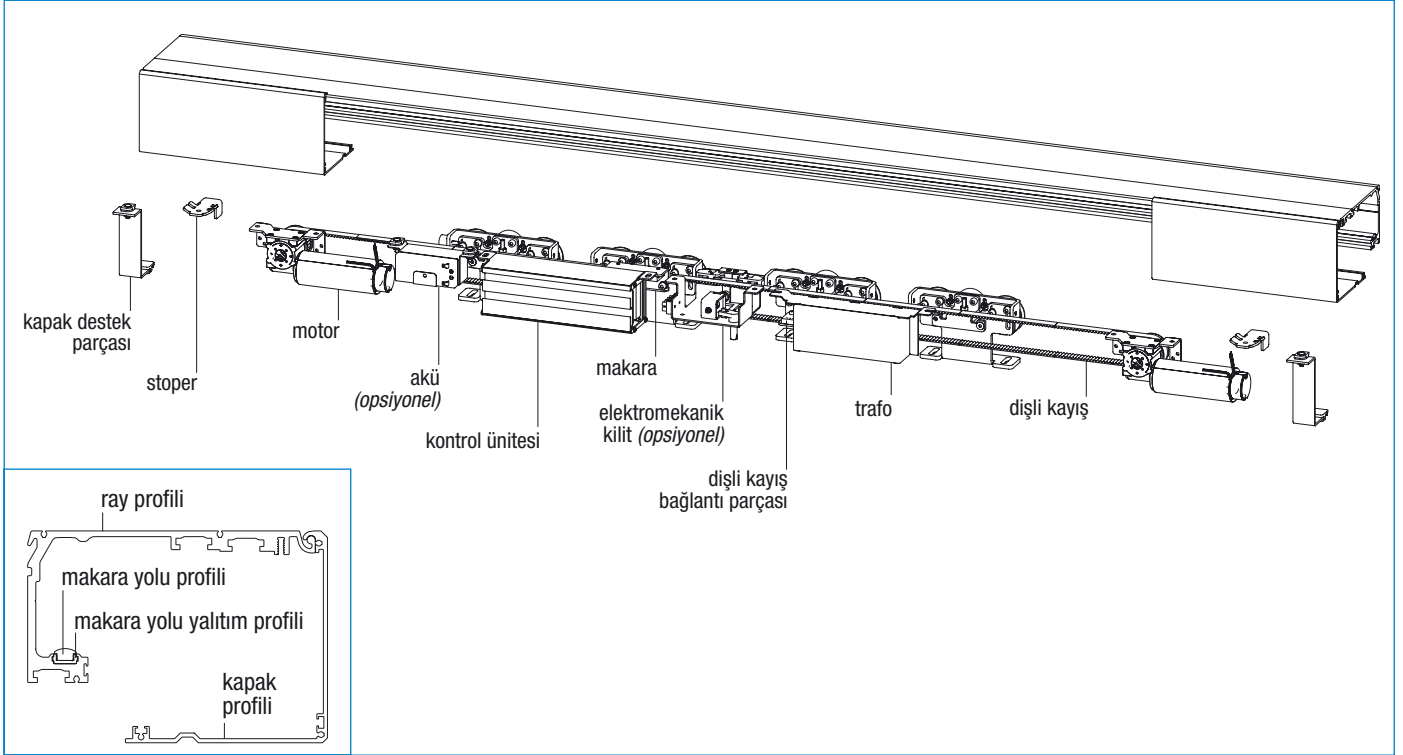
heavyMaster Kit İlave Takım
Ürün kodu: A-9001780

Çok yönlü kullanım olanakları sunan heavyMaster Kit'in avantajları:

- Yerinde montajı ve devreye alınması hızlı ve kolaydır.
- heavyMaster modüler yapıdadır. Bütün donanımları yüksek kalitededir.
- Özel alüminyum profil yapısı, donanımların en iyi şekilde bağlantısına ve bakımlarının yapılmasına olanak sağlar.
- Farklı kullanım alanlarına sahip heavyMaster hemen her türlü girişler için çözüm sunar.



Kesit: heavyMaster mekanizma



Teknik Bilgiler

Mekanizma Tipi	heavyMaster HM		heavyMaster HM-F	
	1 kapı kanadı	2 kapı kanadı	1 kapı kanadı	2 kapı kanadı
Maksimum Geçiş Genişliği	2500 mm	3000 mm	2500 mm	3000 mm
Minimum Geçiş Genişliği^[1]	1200 mm	1500 mm	1200 mm	1500 mm
Maksimum Geçiş Yüksekliği	3000 mm		3000 mm	
Maksimum Kanat Ağırlığı	200 kg/kanat		160 kg/kanat	
Besleme Gerilimi	230 V/AC, 50 Hz			
Güç kullanımı	maks. 160 VA (çalışma sırasında 50 VA)			
Açık Kalma Süresi	0 – 60 sn		0 – 255 sn	
Açık kalma süresi – Anahtarlı şalter kontağı için	–		0 – 255 sn	
Açılma Hızı	maks. 0,7 m/sn (ağırlığa bağlı)			
Kapanma Hızı	maks. 0,5 m/sn			
Kısmi Açılma Geçiş Genişliği	%80 açılma mesafesi genişliği (opsiyonel DPS switch ile % 50-100 arasında ayarlanabilir)			
Uygun Ortam Sıcaklığı	sadece kuru ortamlar için: -15 °C ile +50 °C arası			
Koruma Sınıfı	IP 20			

Talep üzerine özel çözümler [1] Standart ölçüler olup mekanizmanın toplam uzunluğu ve uygulama yeri dikkate alınmalıdır

heavyMaster'in panik çıkışlar için uygunluğu test edilmiş ve onaylanmıştır (tip HM-F).

TÜV'den, DIN 18650'ye uygunluk sertifikası alınmıştır.

(TÜV = Almanya Teknik Denetim Birliği)



G.U-BKS Otomatik Kayar Kapı Sistemleri uygulandığı her yerde işlevsel, ekonomik ve güvenlidir.

G.U-BKS Otomatik Kayar Kapılar girişlerinizde kullanım rahatlığı ve enerji tasarrufu sağlar. Kapıları çalıştırmak kolay ve basittir.

G.U-BKS Teleskopik Kayar Kapılar, giriş çıkışların yoğun olduğu, geniş geçiş aralığı istenilen dar mekanlar için idealdir.

Teleskopik Kayar Kapılar, ince alüminyum profilleri ile girişlere şık ve çekici bir görünüm kazandırır.

110 mm mekanizma yüksekliği ile bina mimarisine kolayca uyum sağlar.

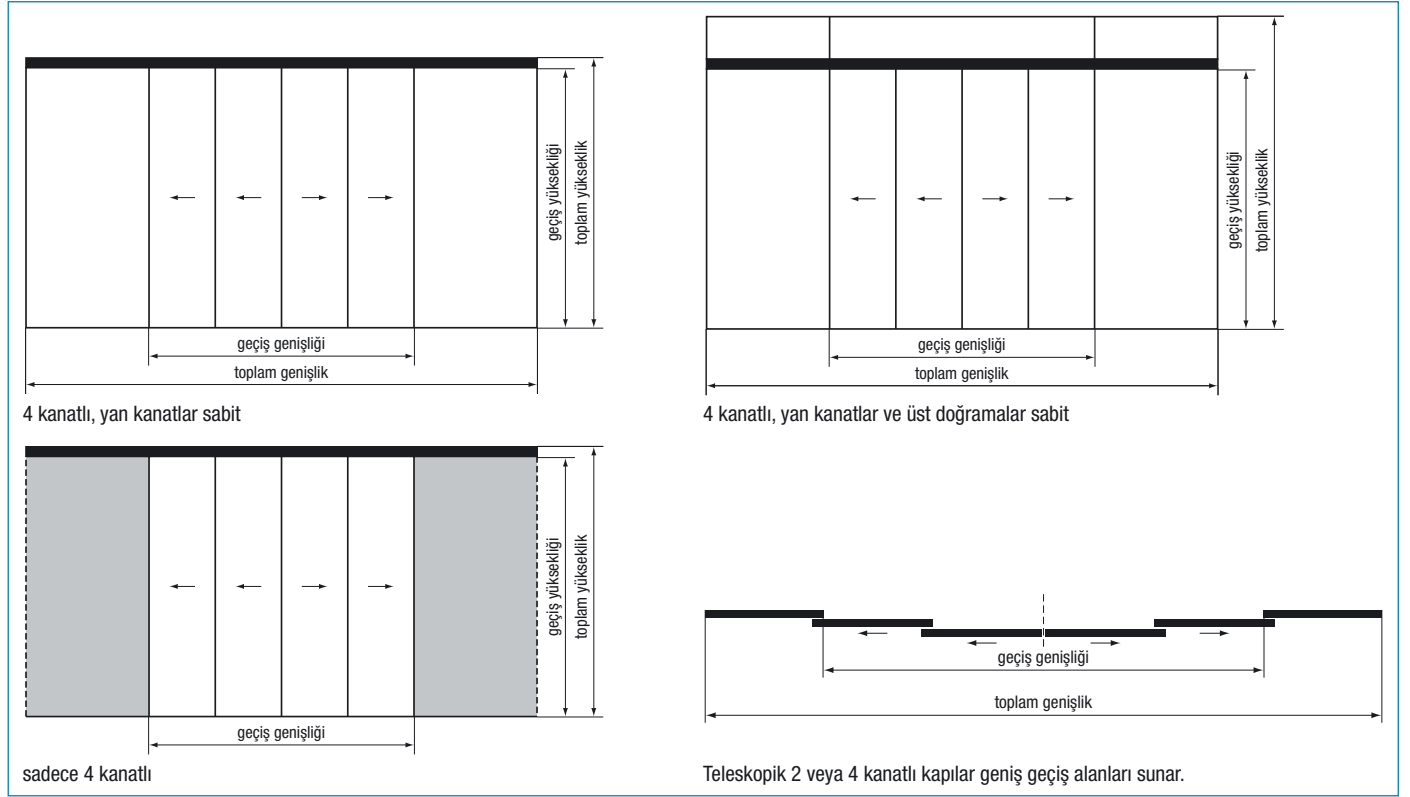
2 ve 4 kanat seçeneği ile özel talepler için yaratıcı çözümler sunar.

G.U-BKS Teleskopik Kayar Kapılar'ın panik çıkışlar için uygunluğu test edilmiş ve onaylanmıştır.

G.U-BKS Teleskopik Kayar Kapı uygulama alanları:

- Havaalanları
- Alışveriş Merkezleri
- Bankalar
- Kamu Binaları
- Hastaneler
- Huzurevleri
- Engellilerin Yaşadığı Mekanlar
- Güvenlikli Alanlar
- Her Türlü Akıllı Giriş Çözümleri

Tipler (4 kanatlı olarak gösterilmiştir, aynı zamanda 2 kanatlı olarak da mevcuttur)



Teknik Bilgiler

Mekanizma Tipi	compactMaster CMT		Panik çıkışlar için: compactMaster CMT-F	
	2 kapı kanadı	4 kanatlı kapı	2 kapı kanadı	4 kanatlı kapı
Maksimum Geçiş Genişliği	2500 mm	3500 mm	2200 mm	3000 mm
Minimum Geçiş Genişliği ^[1]	900 mm	1800 mm	900 mm	1800 mm
Maksimum Geçiş Yüksekliği	2500 mm		2500 mm	
Maksimum Üst Sabit Kanat Yüksekliği	800 mm		800 mm	
Maksimum Kanat Ağırlığı	140 kg/çift kanat			
Besleme Gerilimi	230 V/AC, 50 Hz			
Güç kullanımı	maks. 160 VA (çalışma sırasında 50 VA)			
Açık Kalma Süresi	0 – 60 sn		0 – 255 sn	
Açık kalma süresi – Anahtarlı şalter kontağı için	–		0 – 255 sn	
Açılma Hızı	maks. 0,7 m/sn			
Kapanma Hızı	maks. 0,5 m/sn			
Kısmi Açılma Geçiş Genişliği	%80 açılma mesafesi genişliği (opsiyonel DPS switch ile % 50-100 arasında ayarlanabilir)			
Uygun Ortam Sıcaklığı	sadece kuru ortamlar için: -15 °C ile +50 °C arası			
Koruma Sınıfı	IP 20			

Talep üzerine özel çözümler [1] Standart ölçüler olup mekanizmanın toplam uzunluğu ve uygulama yeri dikkate alınmalıdır

G.U-BKS Teleskopik Kayar Kapılar 2 ve 4 kanatlı olarak sunulmaktadır.

Teleskopik Kayar Kapılar özellikle dar girişlerde bile geniş geçiş alanı sağlar.

G.U-BKS Teleskopik Kayar Kapılar'ın panik çıkışlar için uygunluğu test edilmiş ve onaylanmıştır (tip CMT-F).

TÜV'den, DIN 18650'ye uygunluk sertifikası alınmıştır.

(TÜV = Almanya Teknik Denetim Birliği)

compactMaster



G.U.-BKS Dairesel Kayar Kapı uygulama alanları:

- Oteller
- İdari Binalar
- Bankalar
- Karmaşık Mimarisi Olan Girişler

G.U.-BKS Otomatik Kayar Kapı Sistemleri

uygulandığı her yerde işlevsel, ekonomik ve güvenlidir. G.U.-BKS Otomatik Kayar Kapılar girişlerinizde kullanım rahatlığı ve enerji tasarrufu sağlar. Kapıları çalıştırmak kolay ve basittir.

Dairesel kayar kapı sistemleri, geniş tasarım olanağı sunan ince kanat profilleri ile girişlere göz alıcı estetik kazandırır.

115 mm mekanizma yüksekliği ile bina mimarisine kolayca uyum sağlar.

G.U.-BKS Dairesel Kayar Kapılar'ın panik çıkışlar için uygunluğu test edilmiş ve onaylanmıştır.

Yaratıcı teknoloji ve modern bir dizayn:

G.U.-BKS Dairesel Kayar Kapılar ile farkınızı ortaya koyarsınız!



G.U-BKS Dairesel Kayar Kapılar, farklı yaratıcı tasarım olanakları sunar.

Teknik Bilgiler

Mekanizma Tipi	compactMaster CMR		compactMaster CMR-F	
	1 kapı kanadı	2 kapı kanadı	1 kapı kanadı	2 kapı kanadı
Maksimum Geçiş Genişliği	1250 mm	2500 mm	1250 mm	2500 mm
Minimum Geçiş Genişliği^[1]	800 mm	1000 mm	800 mm	1000 mm
Maksimum Geçiş Yüksekliği	2500 mm		2500 mm	
Maksimum Kanat Ağırlığı	100 kg/kanat			
Besleme Gerilimi	230 V/AC, 50 Hz			
Güç kullanımı	maks. 160 VA (çalışma sırasında 50 VA)			
Açık Kalma Süresi	0 – 60 sn		0 – 255 sn	
Açık kalma süresi – Anahtarlı şalter kontağı için	–		0 – 255 sn	
Açılma Hızı	maks. 0,7 m/sn			
Kapanma Hızı	maks. 0,5 m/sn			
Kısmi Açılma Geçiş Genişliği	%80 açılma mesafesi genişliği (opsiyonel DPS switch ile % 50-100 arasında ayarlanabilir)			
Uygun Ortam Sıcaklığı	sadece kuru ortamlar için: -15 °C ile +50 °C arası			
Koruma Sınıfı	IP 20			

Talep üzerine özel çözümler [1] Standart ölçüler olup mekanizmanın toplam uzunluğu ve uygulama yeri dikkate alınmalıdır

Diğer seçenekler (opsiyonel)

- Hasır örgü görünümlü zemin
- Alüminyum tavana takılan halojen spotlar
- Bina yönetim ve giriş kontrol sistemine bağlanabilme

Modeller

- yarım daire
- yay parçası
- tam daire 360°
- 1000 – 3000 mm arası yarıçap

G.U-BKS Dairesel Kayar Kapıların panik çıkışlar için uygunluğu test edilmiş ve onaylanmıştır (tip CMR-F).

TÜV'den, DIN 18650'ye uygunluk sertifikası alınmıştır.

(TÜV = Almanya Teknik Denetim Birliği)

compactMaster



G.U-BKS Prizmatik Kayar Kapı uygulama alanları:

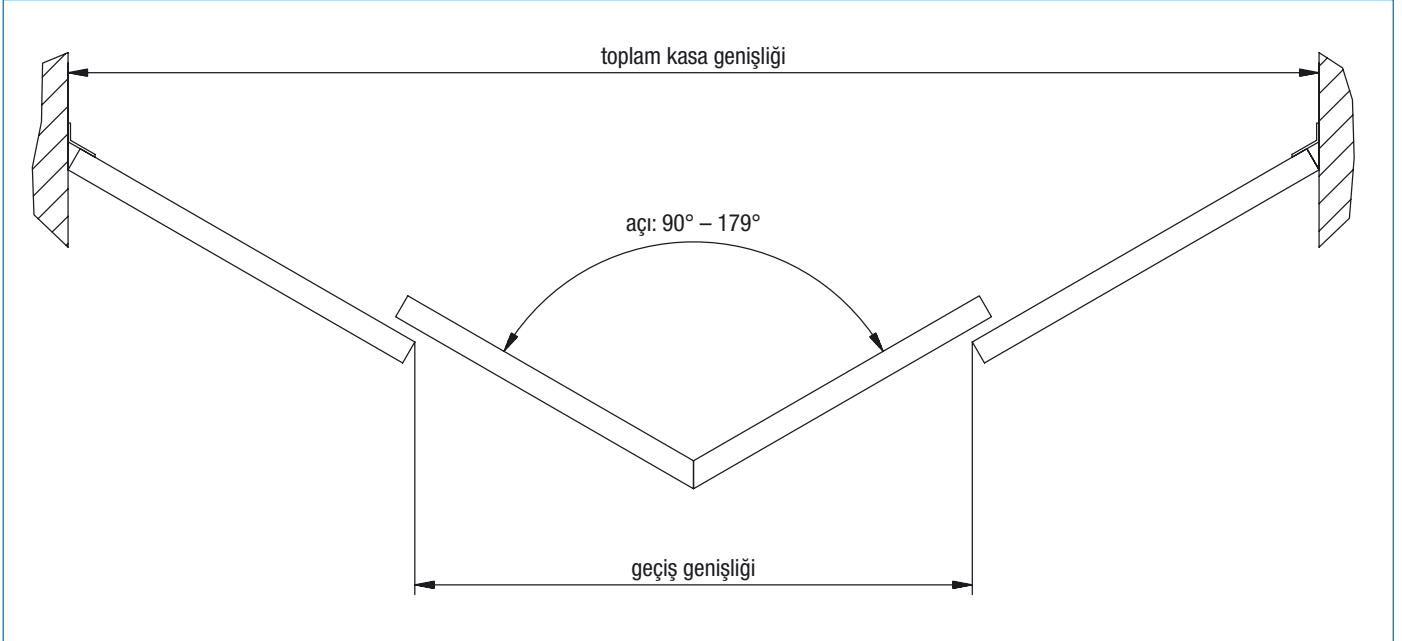
- Oteller
- İdari Binalar
- Bankalar
- Karmaşık Mimarisi Olan Girişler

G.U-BKS Prizmatik Kayar Kapılar: geçiş rahatlığının etkileyici bir tasarım ile bütünleşmesi.

compactMaster donanımlı G.U-BKS Prizmatik Kayar Kapılar, istenilen açıda üretilebilmektedir.

Mimarlar ve planlamacılara binaların özel yapılarına göre etkileyici girişler yaratma imkanı sağlar.

G.U-BKS compactMaster Prizmatik Kayar Kapılar'ın panik çıkışlar için uygunluğu test edilmiş ve onaylanmıştır.



Teknik Bilgiler

Mekanizma Tipi	compactMaster CMW	compactMaster CMW-F
		2 kapı kanadı
Geçiş Genişliği	900 – 2000 mm	
Geçiş Yüksekliği	2750 mm	
Açı	90° – 179°	
Maksimum Kanat Ağırlığı	100 kg/kanat	
Besleme Gerilimi	230 V/AC, 50 Hz	
Güç kullanımı	maks. 160 VA (çalışma sırasında 50 VA)	
Açık Kalma Süresi	0 – 60 sn	0 – 255 sn
Açık kalma süresi – Anahtarlı şalter kontağı için	–	0 – 255 sn
Açılma Hızı	maks. 0,7 m/sn	
Kapanma Hızı	maks. 0,5 m/sn	
Kısmi Açılma Geçiş Genişliği	%80 açılma mesafesi genişliği (opsiyonel DPS switch ile % 50-100 arasında ayarlanabilir)	
Uygun Ortam Sıcaklığı	sadece kuru ortamlar için: -15 °C ile +50 °C arası	
Koruma Sınıfı	IP 20	

Talep üzerine özel çözümler

Çekici tasarımı ve modern teknoloji ile compactMaster hem uygulayıcılar hem de kullanıcılar tarafından tercih edilen bir üründür.

Mekanizmanın modüler yapısı basit ve kısa zamanda montaj imkanı sunar.

Akıllı kontrol ünitesi, bina yönetim sistemlerine bağlantı ve tüm isteklere uygun parametre ayarlarını yapmaya olanak sağlayacak şekilde tasarlanmıştır.

compactMaster'ın panik çıkışlar için uygunluğu test edilmiş ve onaylanmıştır (tip CMW-F).

Donanımlar



Mekan fonksiyon şalteri iç/dış, siva altı
standart beyaz
Ürün kodu: A-8002210

Mekan fonksiyon şalteri dış, siva üstü
standart beyaz
Ürün kodu: A-8002310



İkili kombine şalter, siva altı
Yaz/Kış/Fonksiyon seçimi/
ACİL - ÇIKIŞ
standart beyaz
Ürün kodu: A-8002490

İkili kombine şalter, siva üstü
Yaz/Kış/Fonksiyon seçimi/
ACİL - ÇIKIŞ
standart beyaz
Ürün kodu: A-8002510



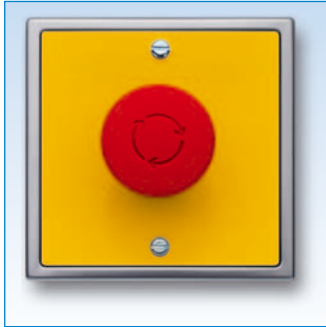
Yaz/Kış/Eczane iç/dış, siva altı
standart beyaz
Ürün kodu: A-8002230

Yaz/Kış/Eczane dış, siva üstü
standart beyaz
Ürün kodu: A-8002330



Fonksiyon şalteri P06, siva altı,
27 mm yarım barel (dahil değil)
Ürün kodu: A-7124740

Fonksiyon şalteri P06, siva üstü,
27 mm yarım barel (dahil değil)
Ürün kodu: A-7124730



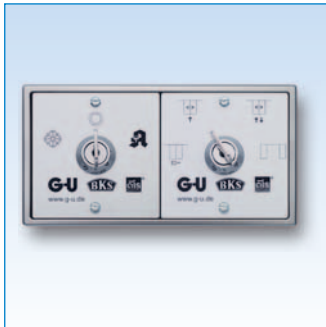
ACİL - ÇIKIŞ butonu iç/dış, siva altı
standart beyaz
Ürün kodu: A-8002140

ACİL - ÇIKIŞ butonu dış, siva üstü
standart beyaz
Ürün kodu: A-8002360



Dijital fonksiyon cihazı DPS,
siva altı
standart beyaz
Ürün kodu: A-8000420

Dijital fonksiyon cihazı DPS,
siva üstü
standart beyaz
Ürün kodu: A-8000410



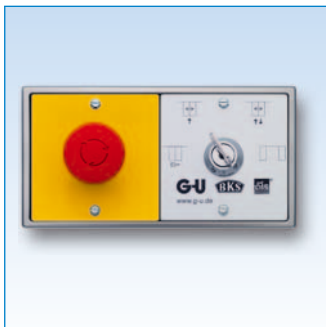
İkili kombine şalter
Yaz/Kış/Fonksiyon seçimi,
siva altı
standart beyaz
Ürün kodu: A-8002380

İkili kombine şalter
Yaz/Kış/Fonksiyon seçimi,
siva üstü
standart beyaz
Ürün kodu: A-8002420



Emniyet fotoseli
Ürün kodu: A-7130810

Emniyet fotoseli kontrol ünitesi
Ürün kodu: A-7130820



İkili kombine şalter
ACİL - ÇIKIŞ/Fonksiyon seçimi,
siva altı
standart beyaz
Ürün kodu: A-8002290

İkili kombine şalter
ACİL - ÇIKIŞ/Fonksiyon seçimi,
siva üstü
standart beyaz
Ürün kodu: A-8002400

Donanımlar



**Radar Eagle ONE
yön tarayıcılı**
Ürün kodu: A-7023370

**Radar Eagle THREE N
kendi kendini test eder**
Ürün kodu: A-7117420
panik çıkış kapıları için



Dirsek butonu
Ürün kodu: A-8001940

**Dirsek butonu,
paslanmaz çelik**
Ürün kodu: A-8003560

„Buraya basınız“ etiketi
Ürün kodu: A-7025010



Eagle yağmur koruma plakası
Ürün kodu: A-7023630



**Anahtarlı şalter, 27 mm yarım
barel için (dahil değil),
sıva altı**
Ürün kodu: A-7025570

**Anahtarlı şalter, 27 mm yarım
barel için (dahil değil),
sıva üstü**
Ürün kodu: A-7025550



Radar Activ 8 ONE ON
Ürün kodu: A-7125440

**Radar Activ 8 THREE ON
kendi kendini test eder**
Ürün kodu: A-7125450

panik çıkış kapıları için



**Standart buton, sıva altı
standart beyaz**
Ürün kodu: A-8002080

**Standart buton, sıva üstü
standart beyaz**
Ürün kodu: A-8001610



Activ 8 yağmur koruması
Ürün kodu: A-7133410



Numerik klavye
Ürün kodu: A-7109120

**Numerik klavye
Değerlendirme birimi**
Ürün kodu: A-7109130



Magic Switch
Ürün kodu: A-7032820



Mekanik zemin kilidi
Ürün kodu: A-8004110

turn**Master**



G.U-BKS 90° Kanat Açma Mekanizmaları'nın uygulama alanları:

- Engelsiz Geçiş İstenilen Projeler
- Engelliler İçin Yapılan Mekanlar
- Huzurevleri
- Yüksek Hijyen Gerektiren Yerler (Klinikler)
- Eczaneler
- Doktor muayenehaneleri
- Gıda Üretim Tesisleri
- Oteller ve Restoranlar

Kontrol ünitesi tarafından kontrol edilen elektromekanik **90° kanat açma mekanizması** turn**Master**, kişisel ihtiyaçlara ve uygulama yerinin özelliklerine uygun olarak kolaylıkla monte edilebilir.

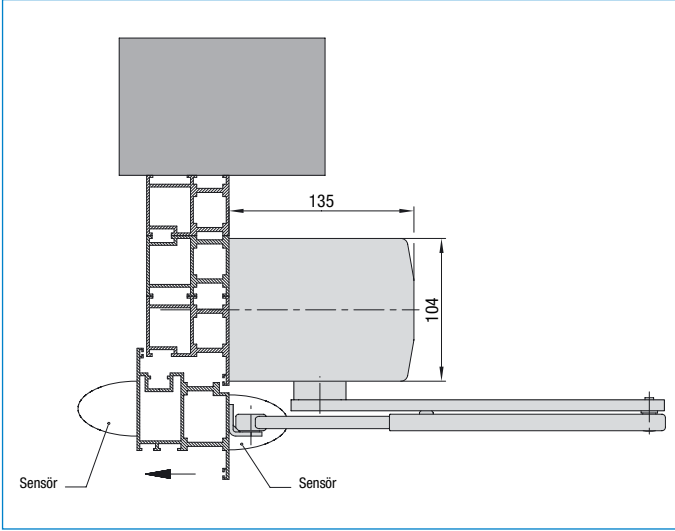
Tasarımı ve sağlam yapısı güvenilir bir şekilde fonksiyonların yerine getirilmesini ve **sessiz çalışmasını sağlar.**

Büyük ve ağır kapıların bile rahatlıkla kontrolü ve hareketi sağlanır. Yaşlılar ve engellilerin rahat ve güvenli bir şekilde kullanımına olanak sağlar.

Eller kullanılmadan açılabilme özelliği sayesinde yüksek hijyen gerektiren, örneğin hastane gibi mekanlar için idealdir.

Sistem kısa sürede ve kolay bir şekilde monte edilebilir. Modernizasyon veya restorasyon çalışmaları sırasında mevcut kapı sistemlerine kolayca uygulanabilir.

90° kanat açma mekanizması turn**Master**'in dirsek kolu ve kayar kolu seçenekleri vardır.



Fonksiyon Seçenekleri

- otomatik çalışma
- yarı otomatik (dokununca hareketlenen)
- düşük enerjili çalışma

TÜV'den, DIN 18650'ye uygunluk sertifikası alınmıştır.

(TÜV = Almanya Teknik Denetim Birliği)

Ürün özellikleri

- sessiz çalışma
- iç ve dış kapılar için uygun
- kolay montaj, devreye alma ve bakım
- entegre LED göstergeli fonksiyon şalteri
- sabitleme konumundan mekanik olarak serbest kalma
- ayarlanabilir rüzgar basıncı fonksiyonu
- geçiş trafiğine göre ayarlanabilir açık kalma süresi
- motorlu kilitleme, SECURY A elektrikli kapı açıcı ve güvenlik sensörleri bağlama olanağı
- uzaktan kumanda kartı bağlantı olanağı
- sağlam yapısıyla birlikte G.U-BKS'ye özgü estetik görünümüne sahiptir

Teknik Bilgiler

Mekanizma Tipi	turnMaster
Uygulama	içe veya dışa açılım
Açma	elektromekanik
Kapama	yay kuvvetiyle
Kapanma gücü ^[1]	EN 3 – 6 dirsek kollu , EN 3 – 5 kayar kollu
Elektrik kesintisi durumunda	kapı kapatıcı fonksiyonlu
Açılma açısı	130° dışa açılım (dirsek kollu), 98° içe açılım (kayar kollu)
Açılma Hızı	ayarlanabilir
Açık Kalma Süresi	ayarlanabilir
Besleme Gerilimi	230 V/AC, 50 Hz
Güç kullanımı	200 VA
Maksimum Kanat Ağırlığı	250 kg
Kapı kanadı genişlikleri	700 – 1400 mm dışa açılım, 700 – 1250 mm içe açılım
Uygun Ortam Sıcaklığı	sadece kuru ortamlar için: -15 °C ile +50 °C arası
Koruma Sınıfı	IP 20
Ölçüler	700 x 104 x 135 mm
Donanımlar için güç kaynağı / trafo	24 V/DC, 1,2 A
Programlama şalteri	entegre LED göstergeli (alternatif:dıştan); fonksiyon konumları: kapalı, otomatik, kapanma zamanı, sürekli açık
Diğer seçenekler (opsiyonel)	derin kasalar için 250 mm kadar uzatmalı dirsek kol

[1] EN 1154'e uygun güçlerde

swingMaster DTU



swingMaster DTU uygulama alanları:

- Tarihi Binalar
- Alışveriş Merkezleri
- Hastaneler
- Oteller
- Modern ve saydam giriş alanları

Gizli mekanizması sayesinde şeffaflığı yüksek kalite ve fonksiyonellik ile birleştirir.

Zemine gömme 90° kanat açma mekanizması swingMaster DTU, mimarlara ve planlamacılara girişlerin otomasyonunda eşsiz tasarım imkanı sunar.

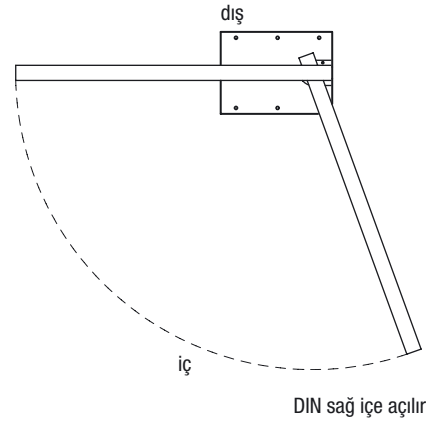
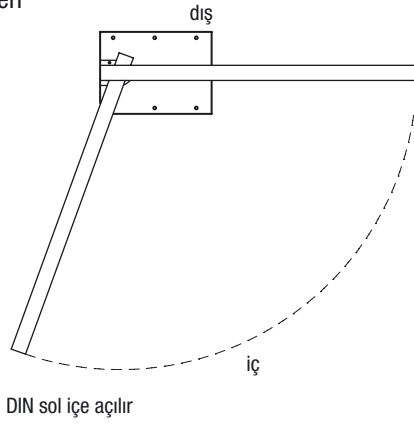
Kendini kanıtlamış teknolojsi ile modern görünümü ve güveniliridir.

Modern mağaza girişlerinde sade ve estetik görünüm sağlar.

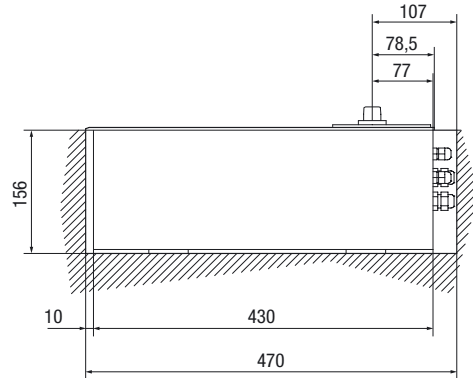
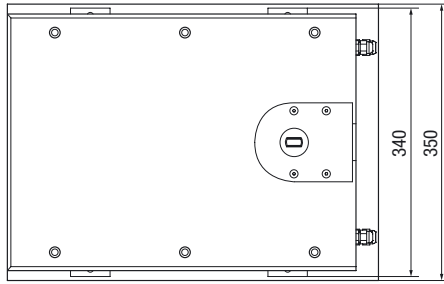
swingMaster DTU ile tam cam girişler ve koruma altına alınmış tarihi binalardaki kapıların da otomasyonu rahatlıkla yapılarak konforlu geçiş imkanı sağlanır.

Opsiyonel batarya kullanımı ile elektrik kesintilerinde kapı açık pozisyona geçirilebilir.

Montaj örnekleri



Ölçüler



Teknik Bilgiler

Mekanizma Tipi	swingMaster DTU	
Model	1 kanatlı kapı DTU-1	2 kanatlı kapı DTU-2 ^[1]
Açılma açısı	110°	
Besleme Gerilimi	230 V/AC, 50 Hz	
Ölçüler		
Döşeme altı mekanizma muhafaza kutusu	340 x 430 x 156 mm	
Zemin boşluğu	350 x 470 x 156 mm ^[2]	
Kapı Kanadı Ağırlığı	200 kg/maks. kapı kanat genişliği 1100 mm 180 kg/maks. kapı kanat genişliği 1200 mm 150 kg/maks. kapı kanat genişliği 1400 mm	
Fonksiyonlar	kapalı/otomatik/açık/çıkış/süreklî açık	
Elektrik kesintisi durumunda	tek sefer açılım için opsiyonel akü	
Açık Kalma Süresi	ayarlanabilir	
Açılma Hızı	ayarlanabilir	

Talep üzerine özel çözümler

[1] İhtiyaca göre mevcuttur

[2] Kablolama için fazladan alan bulunur

Donanımlar

■ Paslanmaz çelik kapak

■ Galvanizli çelikten döşeme altı mekanizma muhafaza kutusu

Diğer seçenekler (opsiyonel)

■ Açılma ve kapanma yönünde emniyet sensörleri

■ Bina yönetim sistemine bağlanabilme

Standart



Standart Döner Kapı *GRA* uygulama alanları:

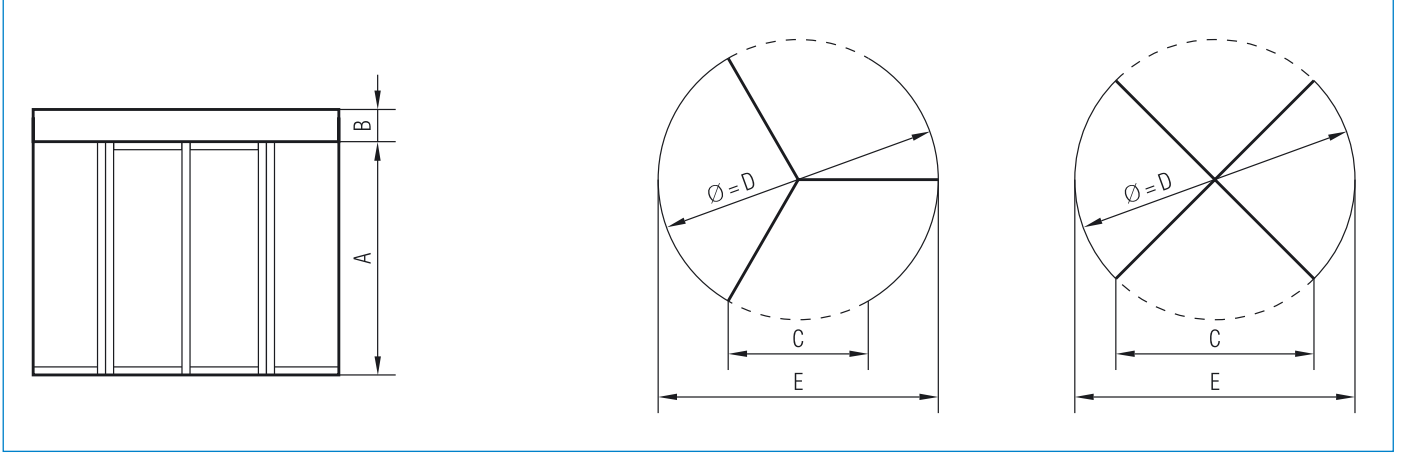
- Oteller ve Restoranlar
- Ofis ve İdari Binalar
- Benzin İstasyonları
- Bankalar

Standart Döner Kapı *GRA*'yı, döner kanat ve yarı dairesel yan sabit duvarların ince alüminyum profil ve camdan oluşan tasarımları veya ısı yalıtımlı panel yan duvarları karakterize eder.

G.U-BKS Döner Kapılar, esnek yapıları ve geniş ürün seçenekleri ile, değişik ölçülere ve bireysel ihtiyaçlara uygun şekilde, inşaat ve yenileme projeleri için yüksek kalitede çözümler sunar.

Rahat ve güvenli geçiş imkanının yanı sıra enerji giderlerindeki tasarruf, döner kapının kullanıcılarına sağladığı en önemli avantajlardandır. Ayrıca toz, egzost gazı ve trafik gürültüsüne karşı da yalıtım sağlar.

Etkiyelici ve özel dizaynın yanı sıra işlevsellik ve ısı -ses yalıtımı, G.U-BKS döner kapı sistemleri kullanılan bina girişlerinin ayırmedici özelliklerindedir.



D*	A*	B*	C / 3 Kanatlı Kapı	C / 4 Kanatlı Kapı	E
1800	2100 – 3000	175 – 800	~ 830	~ 1220	1860
1900	2100 – 3000	175 – 800	~ 875	~ 1290	1960
2000	2100 – 3000	175 – 800	~ 920	~ 1350	2060
2100	2100 – 3000	175 – 800	~ 965	~ 1420	2160
2200	2100 – 3000	175 – 800	~ 1010	~ 1490	2260
2300	2100 – 3000	175 – 800	~ 1060	~ 1560	2360
2400	2100 – 3000	175 – 800	~ 1105	~ 1620	2460
2500	2100 – 3000	175 – 800	~ 1150	~ 1690	2560
2600	2100 – 3000	175 – 800	~ 1195	~ 1760	2660
2700	2100 – 3000	175 – 800	~ 1240	~ 1820	2760
2800	2100 – 3000	175 – 800	~ 1285	~ 1890	2860
2900	2100 – 3000	175 – 800	~ 1330	~ 1960	2960
3000	2100 – 3000	175 – 800	~ 1375	~ 2030	3060
3100	2100 – 3000	175 – 800	~ 1420	~ 2090	3160
3200	2100 – 3000	175 – 800	~ 1465	~ 2160	3260
3300	2100 – 3000	175 – 800	~ 1510	~ 2230	3360
3400	2100 – 3000	175 – 800	~ 1555	~ 2290	3460
3500	2100 – 3000	175 – 800	~ 1600	~ 2360	3560
3600	2100 – 3000	175 – 800	~ 1645	~ 2430	3660

*Talep üzerine özel ölçülerde üretilebilir

Döner Kanat Mekanizması

- 3 veya 4 katlanmaz kanat, 10mm şeffaf temperli cam
- Yaz pozisyonu ve acil çıkış durumları için katlanma mekanizması (minimum kanopi yüksekliği 350 mm)

Dairesel Yan Duvarlar

- Dairesel, 9 mm şeffaf lamine cam
- Dairesel, düz yüzeyli panel (30 mm ısı yalıtımlı)

Gece Kilitlemesi

- Fişek sürgüler kapı kanatlarına geçerek kilitleme sağlar
- Döner kanatlar için elektromekanik kilitleme
- Manuel veya otomatik gece kalkanı

Yüzey

- RAL renkleri
- EV1, natural mat eloksallı
- Renkli eloksallı
- Paslanmaz çelik, satine
- Parlak paslanmaz çelik

Mekanizma

- Manuel
- Manuel, otomatik pozisyonlamalı
- Yarı otomatik (dokununca hareketlenen)
- Tam otomatik

Tam otomatik kapılarda mekanizma yüksekliği minimum 175 mm olmalıdır.

Diğer seçenekler (opsiyonel)

- Alüminyum tavana takılan halojen spotlar
- Paslanmaz çelik döşeme çemberi (V2A)
- Paslanmaz çelik dikey ve yatay kollar
- Hasır örgü görünümlü EMCO paspas
- Dışarıdan su yalıtımlı döner kapı mekanizması

İlave seçenekler talep üzerine uygulanır.

Tüm Cam



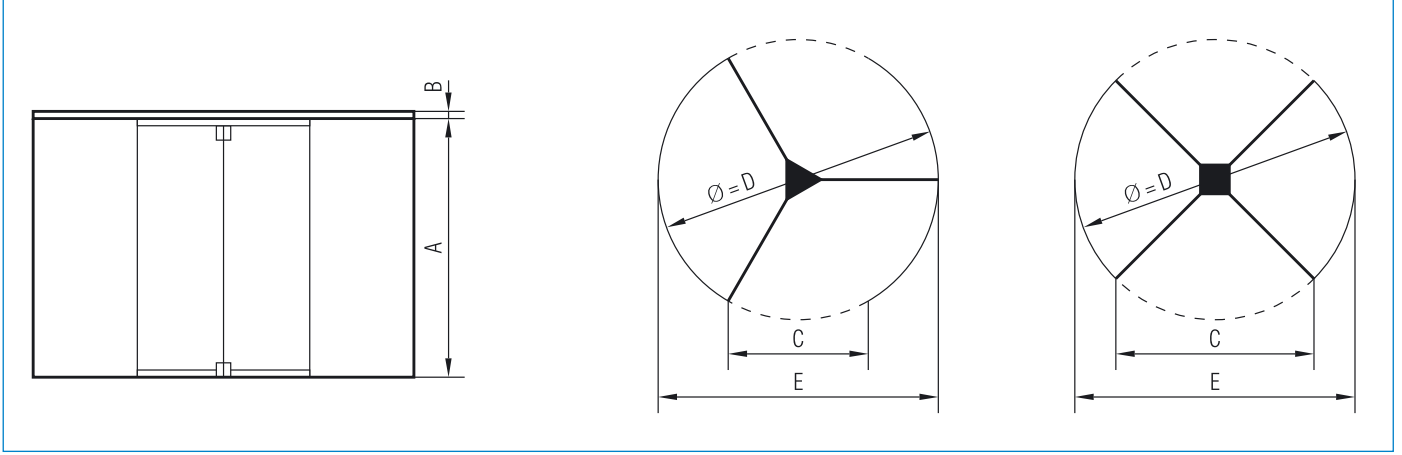
Tüm Cam Döner Kapı **GGG**, cam giydirme cephe binalara estetik açıdan uyumlu girişlerin tasarımında gelinebilecek son noktadır.

Cam tavan ve opsiyonel döşeme altına gizlenen mekanizma, yapılar da tam şeffaf görünümü hedefleyen mimarlara eşsiz yaratıcı olanaklar sunar.

Kanatların konumları sayesinde döner kapılar hava akımına karşı etkili bir koruma sağlar.

Tüm Cam Döner Kapı GGG uygulama alanları:

- Oteller
- Ofis ve İdari Binalar
- Bankalar



D*	A*	B**	C / 3 Kanatlı Kapı	C / 4 Kanatlı Kapı	E
1800	2100 – 3000	16	~ 830	~ 1220	1860
1900	2100 – 3000	16	~ 875	~ 1290	1960
2000	2100 – 3000	16	~ 920	~ 1350	2060
2100	2100 – 3000	16	~ 965	~ 1420	2160
2200	2100 – 3000	16	~ 1010	~ 1490	2260
2300	2100 – 3000	16	~ 1060	~ 1560	2360
2400	2100 – 3000	16	~ 1105	~ 1620	2460
2500	2100 – 3000	16	~ 1150	~ 1690	2560
2600	2100 – 3000	18	~ 1195	~ 1760	2660
2700	2100 – 3000	18	~ 1240	~ 1820	2760
2800	2100 – 3000	18	~ 1285	~ 1890	2860
2900	2100 – 3000	18	~ 1330	~ 1960	2960
3000	2100 – 2600	18	~ 1375	~ 2030	3060

*Talep üzerine özel ölçülerde üretilebilir **Statik ihtiyacına göre daha kalın olabilir

Döner Kanat Mekanizması

- 3 veya 4 adet katlanmaz kanat, 12 mm şeffaf temperli cam

Dairesel Yan Duvarlar

- Dairesel, 40 mm etek profilli, 9mm şeffaf cam

Mekanizma

- Manuel
- Manuel, otomatik pozisyonlamalı
- Yarı otomatik (dokununca hareketlenen)
- Tam otomatik

Otomatik motor zemin altına yerleştirilir.

Gece Kilitlemesi

- Kapı kanadı kilitleri
- Manuel gece kalkanı

Yüzey

- RAL renkleri
- EV1, natural mat eloksal
- Renkli eloksal
- Paslanmaz çelik, satine
- Parlak paslanmaz çelik

Diğer seçenekler (opsiyonel)

- Paslanmaz çelik dikey ve yatay kollar
- Hasır örgü görünümlü EMCO paspas
- Paslanmaz çelik döşeme çemberi (V2A)

İlave seçenekler talep üzerine uygulanır.

Geniş Kapasiteli



Geniş Kapasiteli Döner Kapılar GGR/GGV uygulama alanları:

- Alışveriş Merkezleri
- Havaalanları
- Mobilya Mağazaları
- Hastaneler
- Sağlık ve Rehabilitasyon Merkezleri
- Oteller



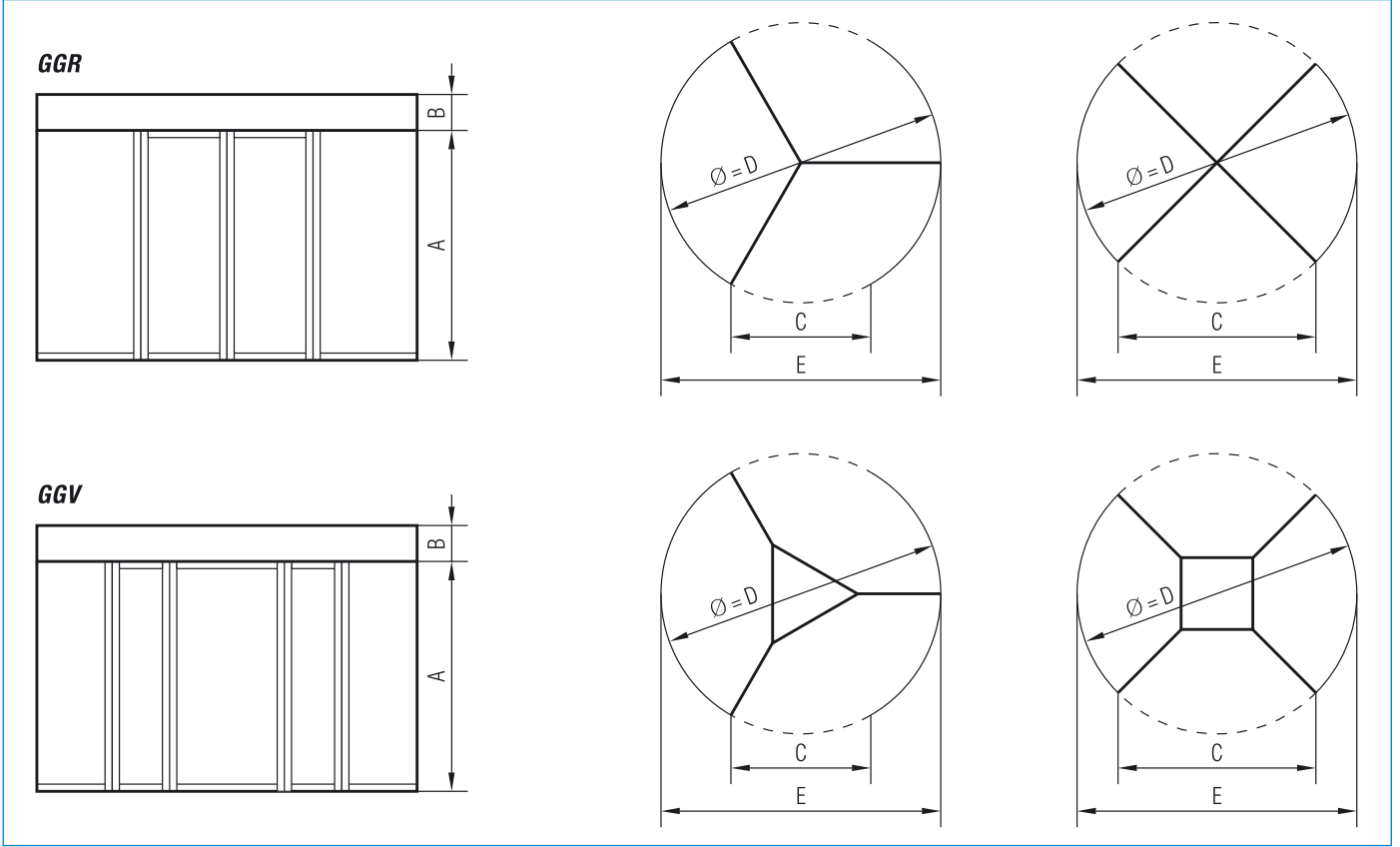
GGR/GGV serisinin panik çıkışlar için uygunluğu test edilmiş ve onaylanmıştır.

Geniş Kapasiteli Döner Kapılar
GGR/GGV geçiş trafiği yoğun olan girişlerde enerji tasarrufu da sağlayan şık bir çözüm seçeneği sunar.

Mükemmel tasarımın yüksek fonksiyonellikle birleştiği geniş kapasiteli döner kapılar sayesinde alışveriş arabaları, bebek arabaları ve tekerlekli sandalyeler ile bile sorunsuzca geçmek mümkündür.

Vitrinli, gece kilitlemeli ve ışıklandırılmalı seçenekleri ile çok çeşitli tasarım olanakları da mevcuttur.

Sabit sensörler ve hareketli kanatlar üzerindeki sensörler sayesinde güvenlik maksimum seviyede sağlanır.



D*	A*	B*	C / 3 Kanatlı Kapı	C / 4 Kanatlı Kapı	E
3600	2100 – 2500	500 – 800	~ 1690	~ 2455	3720
4200	2100 – 2500	500 – 800	~ 1972	~ 2864	4320
4800	2100 – 2500	500 – 800	~ 2253	~ 3274	4920
5400	2100 – 2500	500 – 800	~ 2535	~ 3683	5520
6000	2100 – 2500	500 – 800	~ 2817	~ 4092	6120
6200	2100 – 2500	500 – 800	~ 2911	~ 4228	6320

*Talep üzerine özel ölçülerde üretilebilir

Döner Kanat Mekanizması

- 3 veya 4 adet katlanabilir kanat, 6 mm şeffaf temperli cam

Gece Kilitlemesi

- Fişek sürgüler kapı kanatlarına geçerek kilitleme sağlar
- Döner kanatlar için elektromekanik kilitleme
- Manuel veya otomatik gece kalkanı

Dairesel Yan Duvarlar

- Dairesel, 9 mm şeffaf lamine cam
- Dairesel, düz yüzeyli panel (30 mm ısı yalıtımlı)

Mekanizma

- Tam otomatik, radar ile aktive edilen, geçiş yönündeki sıkışma yüzeyleri için sensörlü (dikey emniyet bandı), topuk sensörlü, rüzgar kilitli

Yüzey

- RAL renkleri
- EV1, natural mat eloksal
- Renkli eloksal
- Paslanmaz çelik, satine
- Parlak paslanmaz çelik

Diğer seçenekler (opsiyonel)

- Alüminyum tavana takılan halojen spotlar
- Paslanmaz çelik döşeme çemberi (V2A)
- Engelliler için geçiş butonu
- Hasır örgü görünümlü EMCO paspas
- Dışarıdan su yalıtımlı döner kapı mekanizması

İlave seçenekler talep üzerine uygulanır.

Güvenlikli Döner Kapılar / Güvenlikli Dairesel Kayar Kapılar



Güvenlikli
Döner Kapılar

**Güvenlikli Döner Kapı ve
Güvenlikli Dairesel Kayar Kapı**
uygulama alanları:

- Bankalar
- Sigorta Şirketleri
- Bilgi İşlem Merkezleri
- Araştırma Merkezleri
- Yetkilendirme Gereken Yerler
- Bakanlıklar
- Endüstriyel Binalar
- Ofis ve İdari Binalar



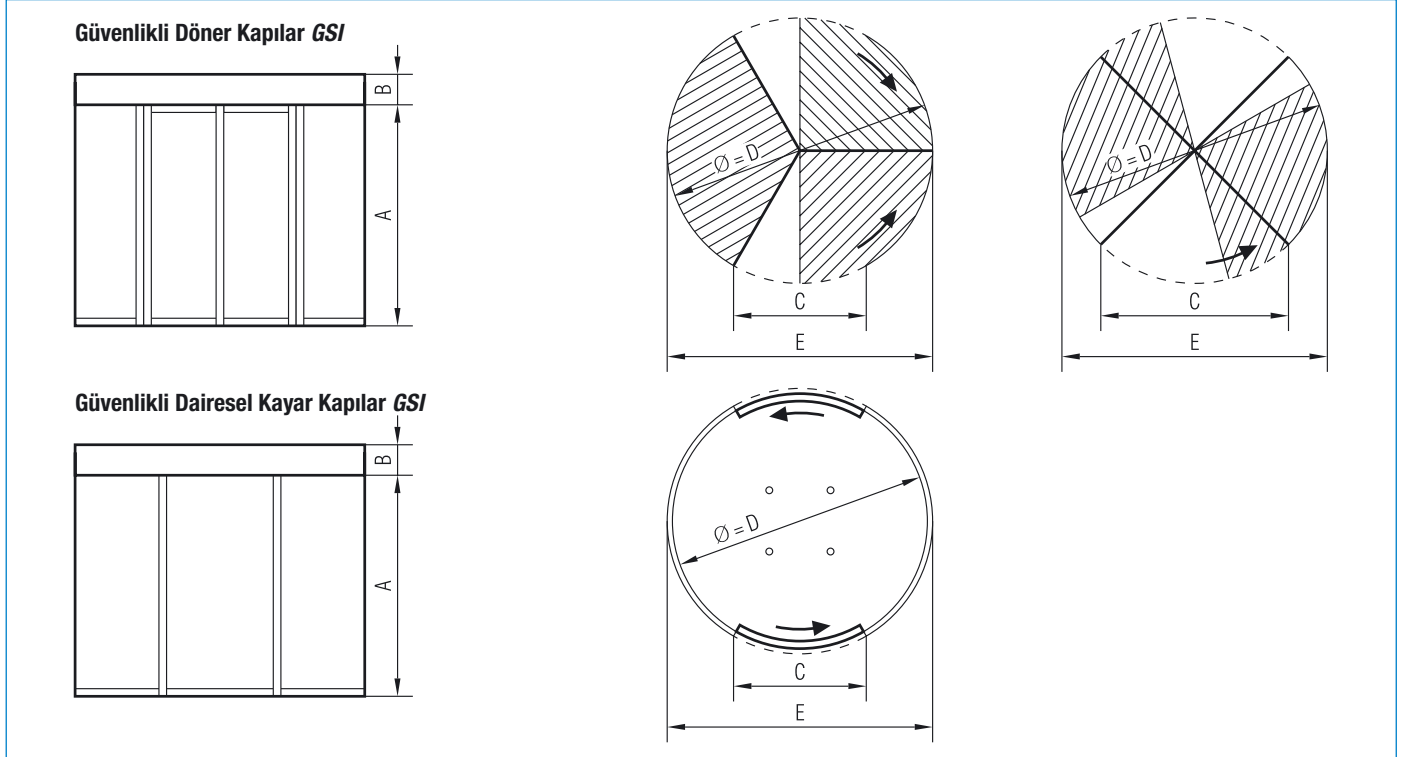
Güvenlikli
Dairesel Kayar
Kapılar

**Güvenlikli Döner Kapılar ve
Güvenlikli Dairesel Kayar
Kapılar**, yüksek güvenlik gerek-
tiren bilgi işlem merkezleri, ban-
kalar, bakanlıklar gibi yerler için
güvenli ve kullanımı rahat
çözümlerdir.

Giriş çıkışlar birey bazında,
her iki yöne de kontrollü geçiş
sağlayan elektronik sistemler
ile denetlenir.

Yüksek oranda cam kullanılarak
tasarlanan kapı, kullanıcıya
geniş bir alan ve rahat bir geçiş
sağlar.

Uygun profil sistemleri
kullanılarak yetkilendirilmiş
bireyler için yüksek güvenlik
sağlanır. Yaratıcı tasarımı
sayesinde bina mimarisine
kolayca uyum sağlar.



Ölçüler: Güvenlikli Döner Kapılar GSI

D*	A*	B*	C / 3 Kanatlı Kapı	C / 4 Kanatlı Kapı	E
1800	2100 – 3000	350 – 800	~ 859	~ 1239	1860
1900	2100 – 3000	350 – 800	~ 907	~ 1308	1960
2000	2100 – 3000	350 – 800	~ 954	~ 1377	2060
2100	2100 – 3000	350 – 800	~ 1002	~ 1446	2160
2200	2100 – 3000	350 – 800	~ 1050	~ 1514	2260

*Talep üzerine özel ölçülerde üretilebilir

Ölçüler: Güvenlikli Dairesel Kayar Kapılar GSI

D*	A*	B*	C	E
1000	2100 – 3000	350 – 800	~ 500	1060
1300	2100 – 3000	350 – 800	~ 600	1360
1500	2100 – 3000	350 – 800	~ 700	1560

*Talep üzerine özel ölçülerde üretilebilir

Döner Kanat Mekanizması

- 3 veya 4 katlanmaz kanat, 10 mm şeffaf temperli cam (döner kapı)
- 2 dairesele kanat, 9 mm şeffaf lamine cam (dairesele kayar kapı)

Mekanizma

- Tam otomatik kart okuyucu gibi giriş kontrol sistemleri ile tam otomatik kontrol imkanı

Dairesel Yan Duvarlar

- Dairesel, 9 mm şeffaf lamine cam
- Dairesel, düz yüzeyli panel (30 mm ısı yalıtımlı)

Yüzey

- RAL renkleri
- EV1, natural mat eloksall
- Renkli eloksall
- Paslanmaz çelik, satine
- Parlak paslanmaz çelik

Gece Kilitlemesi

- Fişek sürgüler kapı kanatlarına geçerek kilitleme sağlar
- Manuel veya otomatik gece kalkanı
- Kayar kanatta kilitleme dili

Diğer seçenekler (opsiyonel)

- Alüminyum tavana takılan halojen spotlar
- Paslanmaz çelik dikey ve yatay kollar
- Dışarıdan su yalıtımlı döner kapı mekanizması
- İlave güvenlik camlaması, B1 gibi

İlave seçenekler talep üzerine uygulanır.

shopMaster GSW-M



shopMaster GSW-M uygulama alanları:

- Bankalar, salonlar ve oteller
- Alışveriş merkezlerinde mağaza içinde mağaza bölümlendirmeleri ve lüks ofis içi bölmeler
- Eğitim ve konferans salonlarındaki bölme duvarlar

İç Mekan Cam Bölme Sistemi shopMaster GSW-M, bina içi bölmeleme ve mağaza içinde mağaza bölümlendirmelerinde özel tasarım imkanları sunar.

Planlamacılar için sınır yoktur. Hemen her mekan için bir çözüm vardır.

Talebe göre, cam kayar bölmeler doğrusal, dairesel veya açılı bir şekilde kırımlı olarak tasarlanabilir.

Parçalar çok çeşitli şekilde biraraya getirilebilir. Zemin kılavuzuna ihtiyaç yoktur. Fazla yer kaplamayan tasarımı için sadece hareket yolu ve park yeri alanı yeterlidir.

Geçişler için üzerinde kapı kapatıcı da bulunan 90 derece açılır kayar kanatlar eklenebilir.

Kılavuz rayı yüksek olmadığından hemen her tavana montajı mümkündür.

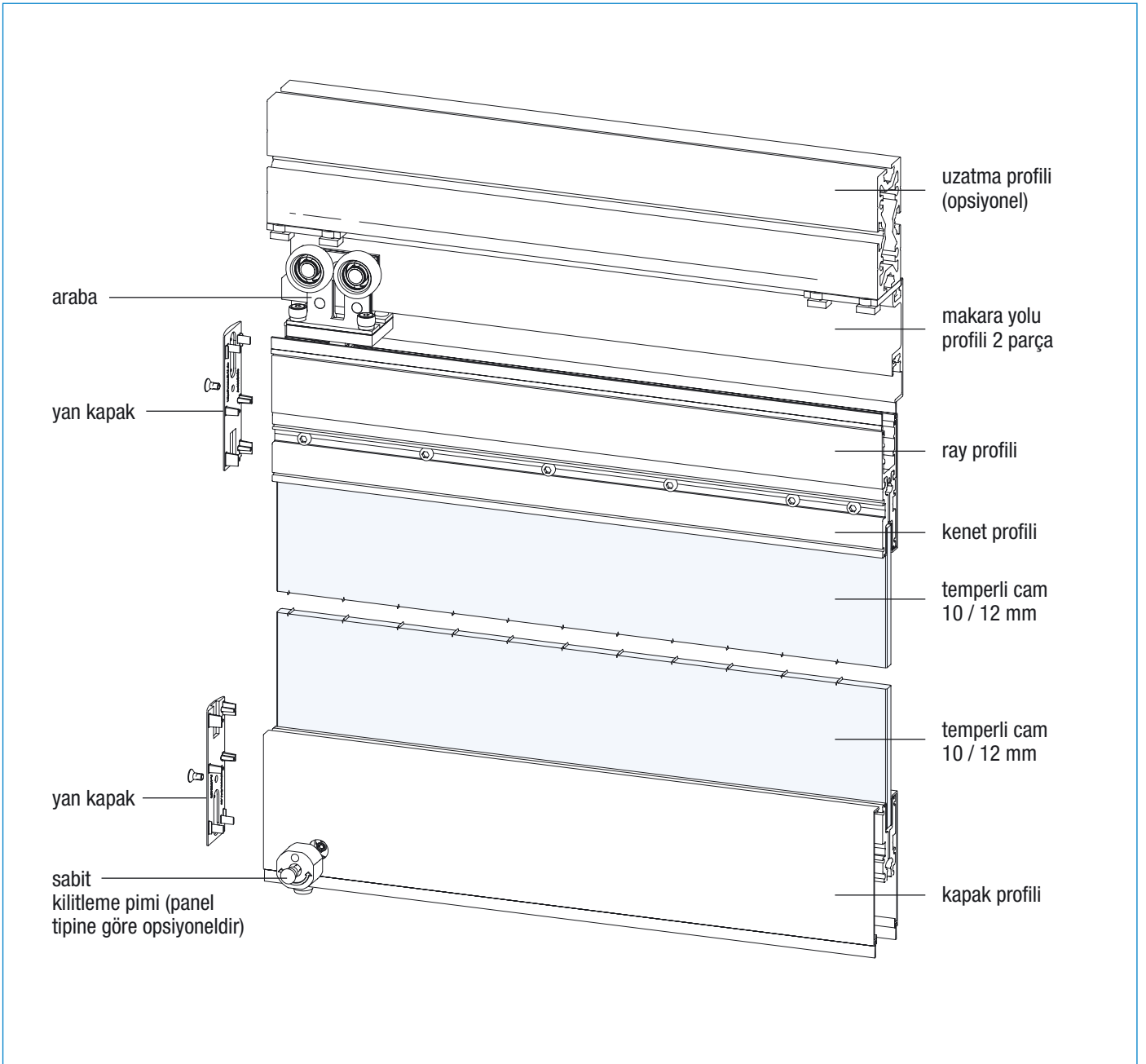
Gelişmiş mühendislik eseri olan yüksek kalitede makaralara sahiptir. Hem kullanımı güvenlidir hem de kanatların açılıp kapanması çok rahattır.

Emniyetli kilitleme, yüksek kaliteye sahip kilitler ve donanımlar ile sağlanmıştır. Özel donanımlar sayesinde herhangi bir cam kırılması sonucu profillerin düşmesi engellenmiştir.

Teknik Bilgiler

Maksimum Panel Yüksekliği	3500 mm
Maksimum Panel Genişliği	1250 mm
Maksimum Panel Ağırlığı	150 kg
Cam Kalınlığı Seçenekleri	10/12 mm
Kılavuz Rayı Tipi	doğrusal/açılı/bölümler daireysel, 3000 mm yarıçaptan itibaren
Yüzey	EV1, natural mat eloksal RAL Renkleri Paslanmaz çelik görünüm

İhtiyaca göre özel çözümler



shopMaster GSW-A



shopMaster GSW-A uygulama alanları:

- Bankalar, salonlar ve oteller
- Alışveriş merkezlerinde mağaza içinde mağaza bölümlendirmeleri ve lüks ofis içi bölmeler
- Eğitim ve konferans salonlarındaki bölme duvarlar

İç Mekan Cam Bölme Sistemi shopMaster GSW-M, bina içi bölmeleme ve mağaza içinde mağaza bölümlendirmelerinde özel tasarım imkanları sunar.

Çeşitli park alanı tipleri planlamacılara geniş tasarım olanağı sağlar. Kompakt dizaynı sayesinde kılavuz rayı ve park için minimum alan yeterlidir.

Özel PVC kaplamalı makaraları, kanatların rahat ve emniyetli hareket etmesini sağlar.

Gelişmiş modüler yapısı, farklı tasarımda ve büyüklükte panelerin kontrolüne olanak sağlar.

shopMaster GSW-A motorla otomatik kontrolü ve mekanizmanın mükemmel çalışması sayesinde yüksek performans sağlar.

Zemin kılavuz rayı ilave sağlamlık ve kullanım rahatlığı sağlar. Güvenlik açısından paneller olası bir elektrik kesintisinde manuel olarak da kaydırılabilir.



Kılavuz rayı yüksek olmadığından (86,5 mm) hemen her tavana montajı mümkündür.



Operasyonel Özellikler

- Durmaya yakın yavaşlar
- Elektrik kesintisinde hareketli paneller el ile kaydırılabilir
- Herhangi bir noktadan hareket tekrar başlatılabilir (test sürüşüne gerek kalmadan)
- Engel algılama (bir engel ile temas ettiğinde durur)
- Maksimum açılma gücü 150 N
- BGR 232 (ZH 1/494) ve VDE normları ile yasal düzenlemelere uygun üretilmiştir
- Tavan bağlantısını sökmeden motor bakımı yapılabilir
- Zemin kılavuzu 20 x 20 mm'dir
- Otomatik kilitlemeli
- Barel üzerinden acil açılma
- Tam otomatik panel kapağı seçeneği

Kontrol Ünitesi

- Çok fonksiyonlu program şalteri
- Aç – Kapa (otomatik)
- Geçiş aralığı açılması „Aç – Kapa“ (1 panel bağımsız olarak kontrol edilebilir)

Teknik Bilgiler

Maksimum Panel Yüksekliği	3500 mm*	Nominal Voltaj	230 V/AC, 50 Hz
Maksimum Panel Geniřliđi	1250 mm*	Nominal güç	230 W
Maksimum Panel Ađırlığı	150 kg	Akım	24 V/DC
Maksimum Panel Adedi	32	Uygun Ortam Sıcaklığı	-15 °C ile +50 °C arası
Cam Kalınlığı Seçenekleri	10/12 mm	Koruma Sınıfı	IP 20
		Hız	50 – 150 mm/sn arası ayarlanabilir
Kılavuz Rayı Tipi	dođrusal / açılı / 3000 mm yarıçaptan itibaren dairesel*		
Yüzey	EV1, natural mat eloksal RAL Renkleri Paslanmaz çelik mat yüzey**		

* İhtiyaca göre özel çözümler

**Modul kapakları EV1, paslanmaz çelik yüzey kaplama

Panel Tipi

Kayar Panel

Motor ve mevcut toplama modülü üst ray profili üzerindedir. Kanat altındaki pimler zemin rayı üzerinde hareket ederek kanatların yerinden çıkmamasını emniyetli bir şekilde sağlar.

90 derece açılır son kanat

İç Mekan Cam Bölme Sistemi kilitlendiğinde otomatik olarak açılır veya serbest kaldığında otomatik olarak kilitletir.

